



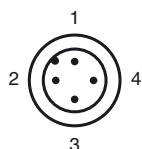
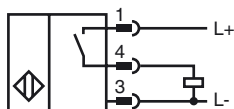
Код для заказа

NBN3-F25L-E2-V1

Характеристики

- Непосредственный монтаж на стандартном приводе
- Активная левая поверхность
- Выполнены требования директивы ЕС о машинном оборудовании

Подключение



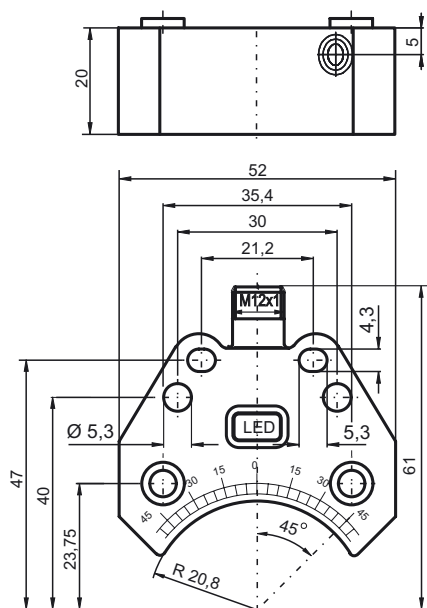
Проволока цвета в соответствии с EN 60947-5-2

1	BN
2	WH
3	BU
4	BK

Принадлежности

- V1-W
- V1-W-2M-PUR
- V1-G-2M-PUR
- V1-G

Размеры



Технические данные

Общие данные

Функция переключающих элементов	Тип PNP	Нормально-разомкнутый контакт
Интервал переключений	s_n	3 мм
Монтаж	монтаж заподлицо	
Выходная полярность	пост. ток	
Гарантированный интервал переключений	s_a	0 ... 2,43 мм
Коэффициент восстановления r_{Al}	0,5	
Коэффициент восстановления r_{Cu}	0,4	
Коэффициент восстановления $r_{1.4301}$	1	
Понижающий коэффициент r_{Si37}	1,2	

Параметры

Рабочее напряжение	U_B	10 ... 30 В
Частота переключений	f	0 ... 500 Гц
Гистерезис	H	обычно. 5 %
Защита от неправильной полярности подключения	вся проводка	
Защита от короткого замыкания	тактирующий	
Падение напряжения	U_d	≤ 3 В
Рабочий ток	I_L	0 ... 200 мА
Остаточный ток	I_r	0 ... 0,5 мА обычно. 0,1 мкА при 25 °C
Ток холостого хода	I_0	≤ 25 мА
Индикатор рабочего напряжения	светодиод, зеленый	
Индикация переключения	светодиод, желтый	

Окружающие условия

Окружающая температура	-25 ... 70 °C (-13 ... 158 °F)
Температура хранения	-40 ... 85 °C (-40 ... 185 °F)

Механические данные

Тип подключения	Штекерный разъем прибора M12 x 1 , 4-контактный
Материал корпуса	ПБТ
Торцевая поверхность	ПБТ
Тип защиты	IP67
Момент затяжки крепежных винтов	M5 x 25 : 2,7 Нм
Примечание	Монтаж на приводе

Соответствие стандартам и директивам

Соответствие стандартам	EN 60947-5-2:2007 IEC 60947-5-2:2007
-------------------------	---

Лицензии и сертификаты

Разрешение по нормам UL	cULus Listed, General Purpose
Разрешение CSA	cCSAus Listed, General Purpose
Разрешение CCC	Для устройств с максимальным рабочим напряжением ≤ 36 В не требуется допуск, поэтому для них не предусмотрен идентификатор CCC.

Дата публикации: 2011-06-15 16:04 Дата издания: 2012-02-03 041480_rus.xml