



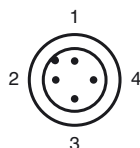
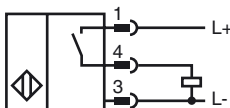
## Designação para encomenda

NBN3-F25L-E2-V1

## Características

- Montagem directa em accionamentos normais
- Activo do lado esquerdo
- Directivas europeias para máquinas cumpridas

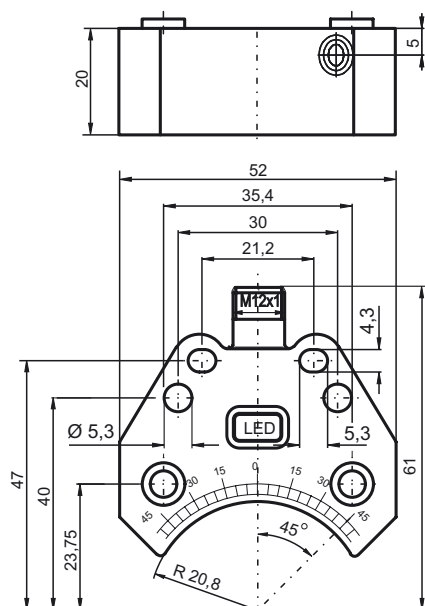
## Ligação



Fios cores de acordo com a EN 60947-5-2

1	BN
2	WH
3	BU
4	BK

## Dimensões



## Dados técnicos

### Dados gerais

Função do elemento de comutação	PNP	Contacto de trabalho
Intervalo de comutação	$s_n$	3 mm
Montagem		possível montagem niv.
Polaridade de saída		DC
Intervalo seguro de comutação	$s_a$	0 ... 2,43 mm
Factor de redução $r_{Al}$		0,5
Factor de redução $r_{Cu}$		0,4
Factor de redução $r_{1,4301}$		1
Factor de redução $r_{St37}$		1,2

### Dados característicos

Tensão de funcionamento	$U_B$	10 ... 30 V
Frequência de comutação	$f$	0 ... 500 Hz
Histerese	$H$	tipo 5 %
Protecção contra as inversões da polaridade		todos os cabos
Protecção contra curto-circuito		cíclico
Queda de tensão	$U_d$	$\leq 3$ V
Corrente de funcionamento	$I_L$	0 ... 200 mA
Corrente residual	$I_r$	0 ... 0,5 mA tipo 0,1 $\mu$ A com 25 °C
Corrente reactiva	$I_0$	$\leq 25$ mA
Indicação da tensão de funcionamento		LED, verde
Indicação do estado de comutação		LED, amarelo

### Condições ambiente

Temperatura ambiente	-25 ... 70 °C (-13 ... 158 °F)
Temperatura de armazenamento	-40 ... 85 °C (-40 ... 185 °F)

### Dados mecânicos

Tipo de saída	Conector do aparelho M12 x 1, 4 pinos
Material da caixa	PBT
Superfície frotal	PBT
Tipo de protecção	IP67
Binário dos parafusos de fixação	M5 x 25 : 2,7 Nm
Indicação	Montagem no accionamento

### Conformidade de directivas e normas

Conformidade com as normas	
Normas	EN 60947-5-2:2007 IEC 60947-5-2:2007

### Autorizações certificados

Autorização UL	cULus Listed, General Purpose
Autorização CSA	cCSAus Listed, General Purpose
Autorização CCC	Produtos com tensão de operação máxima de $\leq 36$ não necessitam de aprovação, por este motivo não apresentam identificação CCC.