



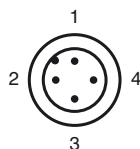
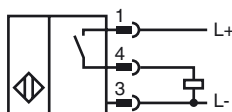
**Codifica d'ordine**

NBN3-F25L-E2-V1

**Caratteristiche**

- Montaggio diretto su motore standard
- Sinistro attivo
- Rispetta le normative CE relative alle macchine

**Allacciamento**



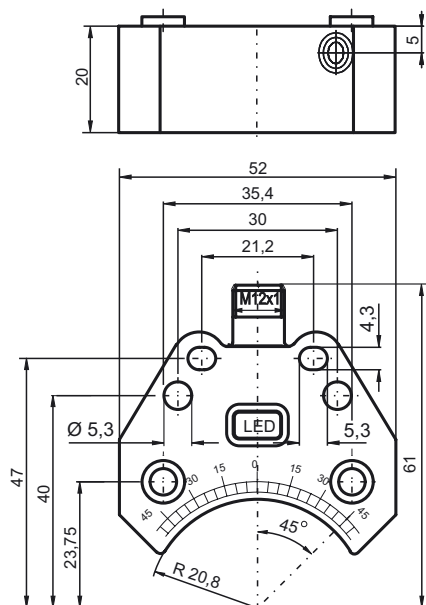
Colori dei conduttori secondo la EN 60947-5-2

1	BN
2	WH
3	BU
4	BK

**Accessori**

- V1-W**  
Connettore femmina, M12, a 4 poli, configurabile
- V1-W-2M-PUR**  
scatola connessione cavi, M12, a 4 poli, cavo PUR
- V1-G-2M-PUR**  
scatola connessione cavi, M12, a 4 poli, cavo PUR
- V1-G**  
Connettore femmina, M12, a 4 poli, configurabile

**Dimensioni**



**Dati tecnici**

**Dati generali**

Funzione di un elemento di commutazione	Contatto NOPNP
Distanza di comando misura	$s_n$ 3 mm
Montaggio incorporato	incorporabile
Polarità d'uscita	DC
Distanza di comando sicura	$s_a$ 0 ... 2,43 mm
Fattore di riduzione $r_{AI}$	0,5
Fattore di riduzione $r_{Cu}$	0,4
Fattore di riduzione $r_{1,4301}$	1
Fattore di riduzione $r_{S137}$	1,2

**Dati specifici**

Tensione di esercizio	$U_B$ 10 ... 30 V
Frequenza di commutazione	$f$ 0 ... 500 Hz
Isteresi	$H$ tipico 5 %
Protezione da scambio di polarità	Tutte le linee
Protezione da cortocircuito	a fasi
Caduta di tensione	$U_d$ $\leq$ 3 V
Corrente di esercizio	$I_L$ 0 ... 200 mA
Corrente residua	$I_r$ 0 ... 0,5 mA tipico 0,1 $\mu$ A a 25 °C
Corrente a vuoto	$I_0$ $\leq$ 25 mA
Indicatore della tensione di esercizio	LED, verde
Display stato elettrico	LED, giallo

**Condizioni ambientali**

Temperatura ambiente	-25 ... 70 °C (-13 ... 158 °F)
Temperatura di magazzino	-40 ... 85 °C (-40 ... 185 °F)

**Dati meccanici**

Tipo di collegamento	Connettore a spina M12 x 1 , 4 poli
Materiale della scatola	PBT
Superficie anteriore	PBT
Classe di protezione	IP67
Coppia serraggio viti di fissaggio	M5 x 25 : 2,7 Nm
Indicazione	Montaggio su azionamento

**Conformità alle norme e alle direttive**

Conformità alle norme	
Norme	EN 60947-5-2:2007 IEC 60947-5-2:2007

**Omologazioni e certificati**

omologazione UL	cULus Listed, General Purpose
Omologazione CSA	cCSAus Listed, General Purpose
Omologazione CCC	I prodotti con tensione di esercizio $\leq$ 36 V non sono soggetti al regime di autorizzazione e pertanto non sono provvisti di marcatura CCC.

Data di edizione: 2011-06-15 16:04 Data di stampare: 2012-02-03 041480\_ita.xml