



- 24 V DC Versorgungsspannung
- Gerätemontage in Zone 2 zulässig
- Speisestrom  $\leq 2$  A
- Busabgriff über Klemmen
- Redundante Speisung
- Fehlermeldeausgang mit einstellbarer Wirkungsrichtung
- EMV nach NAMUR NE 21

**Redundante Speisung  
KFD2-EB.R2A.B**

**Funktion**

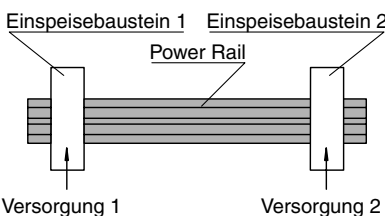
Der Einspeisebaustein versorgt das Power Rail mit einer Spannung von 24 V DC und einem maximalen Strom von 2 A.

Die doppelt ausgeführten Einspeiseklemmen 8+ und 11+ bzw. 9- und 12- bieten die Möglichkeit, die Einspeisung durchzuschleifen (bis max. 10 A).

Die integrierte Fehlerauswertung erfasst Sicherungsfehler und evtl. Sammelfehlermeldungen. Im Fehlerfall schaltet das Relais (Schließkontakt Klemme 7 und 10) und die Störung wird über die rote LED an der Frontseite angezeigt. Die Wirkungsrichtung des Relais ist mittels einer Steckbrücke einstellbar.

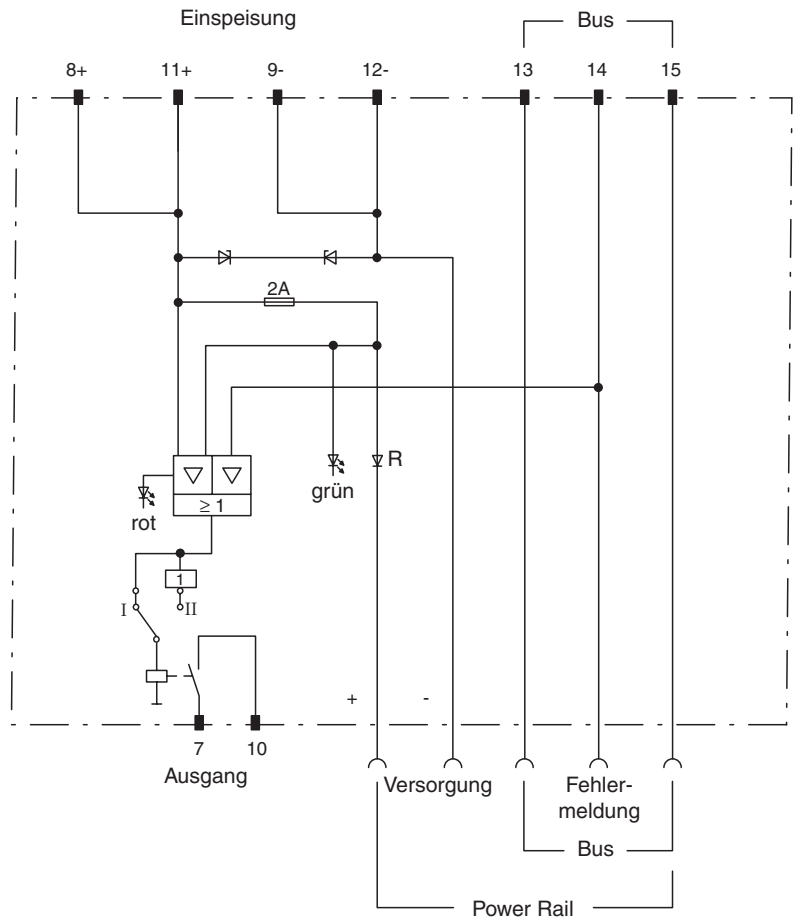
Die Klemmen 13 und 15 dienen der Busanbindung (nur bei Power Rail PR-05 oder UPR-05).

Die Klemme 14 ist der Messpunkt für die Sammelfehlermeldung (nur für Prüfzwecke vorgesehen, darf nicht in die Anlage verdrahtet werden).



Durch die Reversdiode „R“ können **zwei** Einspeisebausteine auf einem Power Rail zur redundanten Speisung verwendet werden.

**Anschluss**



**Aufbau**

**Frontansicht**

Gehäusotyp C2  
(siehe Systembeschreibung)

LED rot:  
Fehlermeldung

LED grün:  
Power



abziehbare Klemmen  
grün

Veröffentlichungsdatum 2005-09-29 16:03 Ausgabedatum 2005-09-29 04:1255\_GER.xml

<b>Versorgung</b>	
Anschluss	Klemmen 11+, 12- Klemmen 8+, 9-
Bemessungsspannung	20 ... 30 V DC Die maximale Bemessungsspannung der auf Power Rail gesteckten Geräte darf nicht überschritten werden.
Verlustleistung	2,4 W
<b>Ausgang</b>	
Power Rail-Einspeisung	Ausgangsstrom: $\leq 2$ A
Fehlermeldung	Relaisausgang: Schließer
Kontaktbelastung	24 V AC, 2 A / 24 V DC, 2 A
Anzugs-/Abfallverzug	ca. 20 ms / ca. 20 ms
<b>Konformität</b>	
Schutzart	IEC 60529
<b>Umgebungsbedingungen</b>	
Umgebungstemperatur	-25 ... 60 °C (248 ... 333 K)
<b>Mechanische Daten</b>	
Schutzart	IP20
Masse	ca. 100 g
Abmessungen	20 x 118 x 115 mm
<b>Daten für den Einsatz in Verbindung mit Ex-Bereichen</b>	
Konformitätsaussage	TÜV 00 ATEX 1618 X , Konformitätsaussage berücksichtigen
Gruppe, Kategorie, Zündschutzart, Temperaturklasse	⊕ II 3 G EEx nAC IIC T4
<b>Entity Parameter</b>	
Bescheinigungsnummer	J.I.3000847
FM Control Drawing	No. 116-0160
Geeignet für Installation/Montage in Division 2	ja
<b>Sicherheitsparameter</b>	
CSA Control Drawing	LR 36087-18
Control Drawing	No. 116-0149

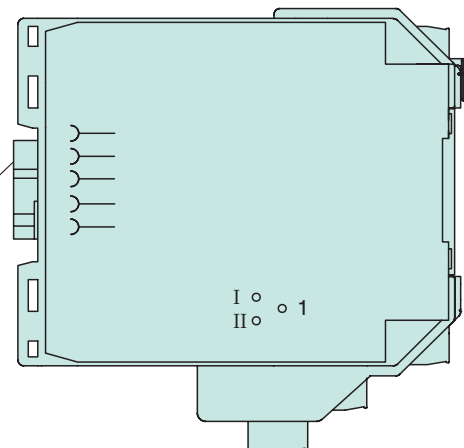
## Ergänzende Informationen

Beachten Sie die Konformitätsaussagen, Konformitätserklärungen und Betriebsanleitungen. Diese Informationen finden Sie unter [www.pepperl-fuchs.com](http://www.pepperl-fuchs.com).

## Hinweise

### Einstellung der Steckbrücken

Power Rail Einspeisung und Bus



Nach Entfernen des Deckels und des linken Seitenteils ist die Brücke auf der Platine sichtbar.