



OCS5000-F8-B3-V1

AS-Interface, Cellule en mode reflex

OCS5000-F8-B3-V1

CE



- ◆ **Filtre de polarisation**
- ◆ **Commutation "clair/foncé", paramétrable**
- ◆ **Indication et sortie réserve de fonction**
- ◆ **Lumière visible rouge**
- ◆ **Certificat AS-Interface**
- ◆ **Protection IP66**
- ◆ **Livrée avec support de montage**

Caractéristiques générales

| | |
|--|--|
| Limite supérieur du domaine de détection | 5000 mm |
| Dom. de positionnement du réflecteur | 100 ... 5000 mm |
| Cible de référence | rétroreflecteur Ø 80 mm |
| Type de lumière | lumière rouge 660 nm |
| Limite de la lumière ambiante | ≤ 10000 Lux lumière solaire ≤ 7500 Lux lumière halogène |

Éléments de visualisation/réglage

| | |
|-----------|---------------------|
| LED jaune | état de commutation |
|-----------|---------------------|

Caractéristiques électriques

| | |
|---------------------------------|-------------------------------------|
| Tension assignée d'emploi U_e | provenant de la boucle AS-Interface |
| Retard à la disponibilité t_v | 50 ms |

Sortie

| | |
|--------------------------------|--------------|
| Type de sortie | AS-Interface |
| Courant assigné d'emploi I_e | ≤ 40 mA |
| Fréquence de commutation f | ≤ 100 Hz |
| Temps d'action t_{on} | 5 ms |

Conformité aux normes

| | |
|--------|--------------|
| Normes | EN 60947-5-2 |
|--------|--------------|

Conditions environnementales

| | |
|-------------------------|-------------------------------|
| Température ambiante | -25 ... 55 °C (248 ... 328 K) |
| Température de stockage | -25 ... 55 °C (248 ... 328 K) |

Caractéristiques mécaniques

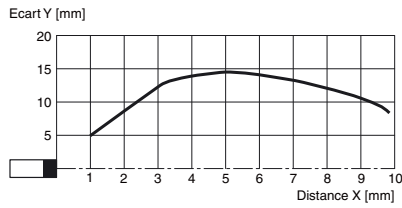
| | |
|--------------------|-------------------------|
| Mode de protection | IP66 selon EN 60529 |
| Raccordement | connecteur V1 (M12 x 1) |
| Matériau | |
| Boîtier | PBT |
| Sortie optique | PMMA |
| Masse | 100 g |



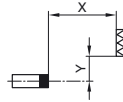
OCS5000-F8-B3-V1

Diagrammes

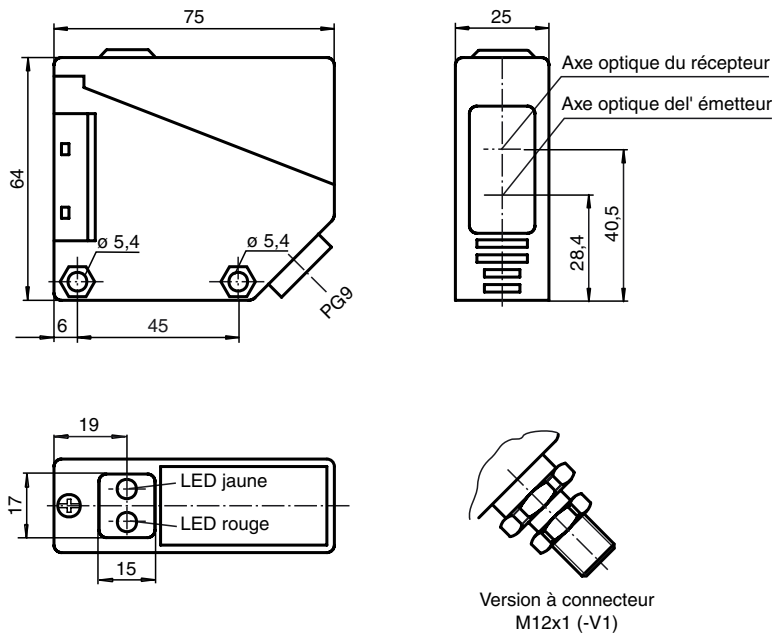
Courbe de réponse caractéristique



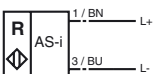
Ecart possible entre l'axe optique et le rétroreflécteur.



Dimensions



Raccordement électrique



o = commutation "claire", • = commutation "foncé"

Indications pour la programmation

Adresse pré-réglage 00, configurable par le maître ou l'appareil de programmation
 Code IO 1
 Code ID 1

Sous réserve de modifications en raison d'améliorations techniques.

Copyright Pepperl+Fuchs, Printed in Germany

Pepperl+Fuchs SARL • FRANCE • 12 ave. des Tropiques • 91955 Courtaboeuf Cedex • tél. 01 60 92 13 13 • fax 01 60 92 13 25
 Pepperl+Fuchs N.V./S.A. • BELGIQUE • Metropoolstraat 11 • 2900 Schoten • tél. 03/644.25.00 • fax 03/644.24.41

Bit de donnée

| Bit | Fonction |
|------------|--|
| D0 | sortie de commutation |
| D1 | indication réserve de fonction (0 = activée, 1 = désactivée) |
| D2 | état de service |
| D3 | non utilisé |

Bit de paramètre

| Bit | Fonction (1/0) |
|------------|---|
| P0 | non utilisé |
| P1 | sortie commutation "clair*/foncé" |
| P2 | prolongation des impulsions (20 ms) désactivée*/activée |
| P3 | prolongation des impulsions du signal "clair*/foncé" (délai "désactivée/activée") |

* réglage standard