



OSW3000-F20-M7

Escaner

OSW3000-F20-M7

CE



Laser Class II



- ◆ **Modos operativos:**
 - Medición de la anchura estándar
 - Medición de sumas de la anchura
 - Detección del borde del trayecto
- ◆ Rango de escaner/exploración 174°
- ◆ Láser clase 2, con protección ocular
- ◆ Parametrizable en Windows
- ◆ Autoaprendizaje totalmente automático: Estático y dinámico hasta la máx. frecuencia de conmutación
- ◆ Autotest
- ◆ Recolocación al ajuste de fábrica
- ◆ Autoaprendizaje en ajuste de umbral óptimo
- ◆ Banda reflectora y software, incluido en suministro

Fecha de publicación: 2007-06-18 13:27 Fecha de edición: 2007-06-18 040163_SPA.xml

Datos generales

Límite superior del rango de detección	3000 mm
Objeto de referencia	reflector de folios (incl. en suministro)
Tipo de luz	láser de medio conductor IR, 655 nm

Elementos de indicación y manejo

LED amarillo	salida de conmutación OUT A
--------------	-----------------------------

Datos eléctricos

Tensión nominal de trabajo U_e	18 ... 30 V CC
Corriente en vacío I_0	≤ 300 mA

Salida

Tipo de salida	3 salidas de conmutación E2, pnp, N.A. salida analógica: 0/2 ... 10 V
Medición de la corriente de trabajo I_e	100 mA a prueba de cortocircuito/sobrecarga
Caída de tensión U_d	$\geq 2,5$ V (medido a través de la carga)
Frecuencia de conmutación f	10 Hz
Retardo a la activación t_{on}	100 ms

Conformidad con estándar

Estándar	EN 60947-5-2
----------	--------------

Condiciones ambientales

Temperatura ambiente	0 ... 50 °C (273 ... 323 K)
Temperatura de almacenaje	-40 ... 80 °C (233 ... 353 K)

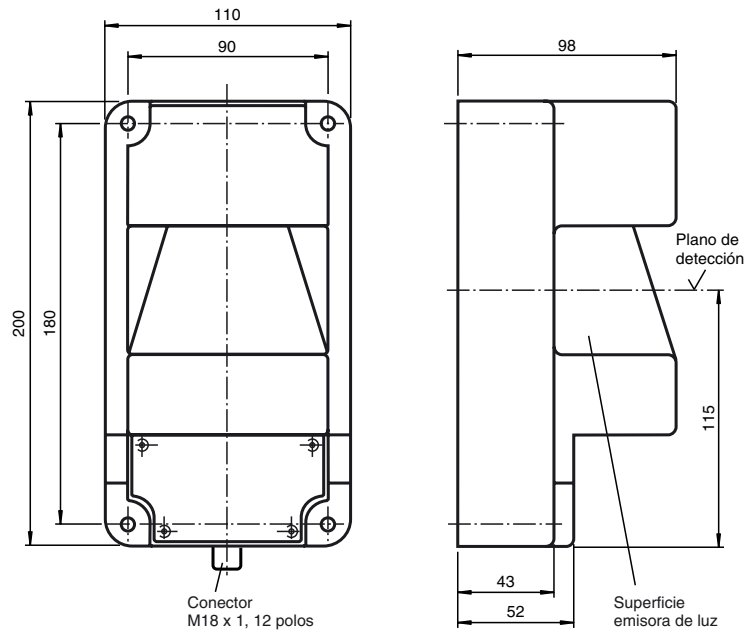
Datos mecánicos

Conexión	conector del aparato (M18 x 1), 12 polos
Material	
Carcasa	ABS
Salida de luz	PMMA
Masa	1200 g

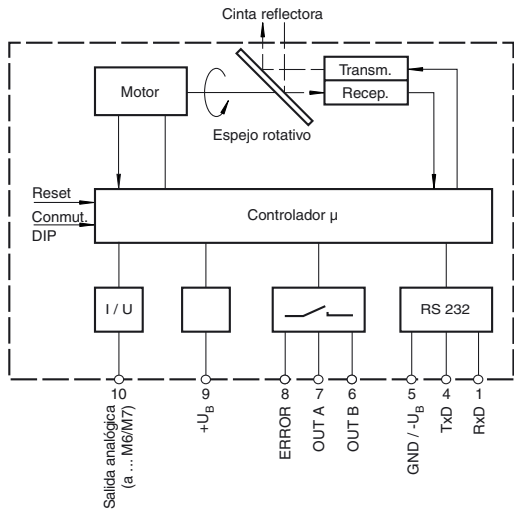


OSW3000-F20-M7

Dimensiones



Conexión eléctrica



o = conmutación claro, • = conmutación oscuro