



OSW3000-F20-M7

Optischer Scanner

OSW3000-F20-M7

CE



Laser Class II



- ◆ **Betriebsarten:**
Standard Breitenmessung
Summierende Breitenmessung
Bahnkantenerfassung
- ◆ **174° Scanbereich**
- ◆ **Laserklasse 2, augensicher**
- ◆ **Parametrierbar per Windows-Software**
- ◆ **Vollautomatisches Einlernen: Statisch und dynamisch bis zur max. Schaltfrequenz**
- ◆ **Selbsttest**
- ◆ **Rücksetzfunktion auf Werkseinstellung**
- ◆ **Einlernen auf optimale Schwelleneinstellung**
- ◆ **Reflektorband und Software im Lieferumfang enthalten**

Veröffentlichungsdatum: 2007-06-18 13:27 Ausgabedatum: 2007-06-18 040163_GER.xml

Allgemeine Daten

Obergrenze Erfassungsbereich	3000 mm
Referenzobjekt	Folienreflektor (im Lieferumfang)
Lichtart	Halbleiterlaser, 655 nm

Anzeigen/Bedienelemente

LED gelb	Schaltausgang OUT A
----------	---------------------

Elektrische Daten

Bemessungsbetriebsspannung U_e	18 ... 30 V DC
Leerlaufstrom I_0	≤ 300 mA

Ausgang

Ausgangstyp	3 Schaltausgänge E2, pnp, Schließer Analogausgang: 0/2 ... 10 V
Bemessungsbetriebsstrom I_e	100 mA , kurzschluss-/überlastfest
Spannungsfall U_d	$\geq 2,5$ V (gemessen über Last)
Schaltfrequenz f	10 Hz
Einschaltverzug t_{on}	100 ms

Normenkonformität

Normen	EN 60947-5-2
--------	--------------

Umgebungsbedingungen

Umgebungstemperatur	0 ... 50 °C (273 ... 323 K)
Lagertemperatur	-40 ... 80 °C (233 ... 353 K)

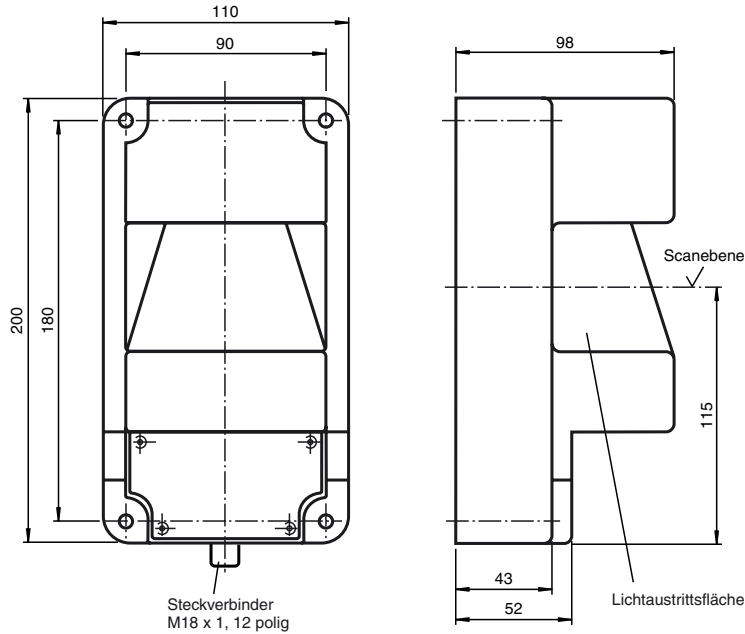
Mechanische Daten

Anschluss	Gerätestecker (M18 x 1), 12-polig
Material	
Gehäuse	ABS
Lichtaustritt	PMMA
Masse	1200 g

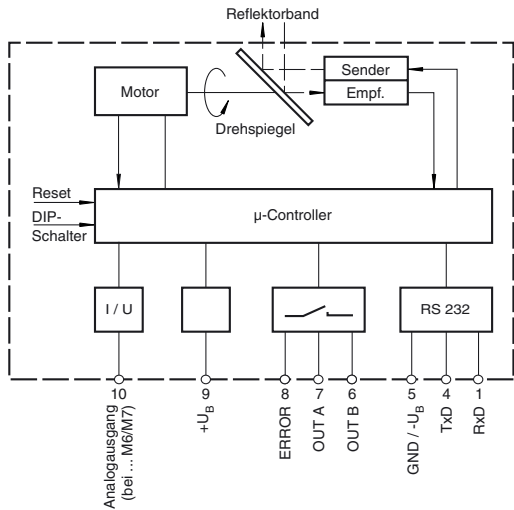


OSW3000-F20-M7

Abmessungen



Elektrischer Anschluss



o = hellschaltend, • = dunkelschaltend