



### Bestellbezeichnung

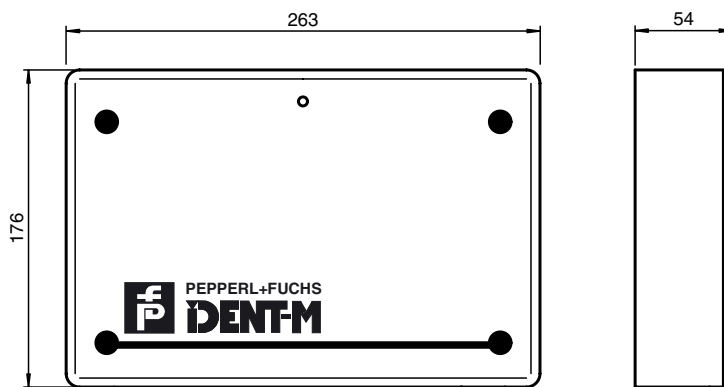
**MTT-S1**

Schreib-/Lesegerät

### Merkmale

- Serielle Schnittstellen RS 232 und RS 485
- Dual-LED zur Funktionsanzeige
- Interne Datenbank
- Stand-alone Funktionalität
- Ein- und Ausgänge
- Bewegungserkennung möglich
- Multitagfähigkeit
- 100 Frequenzkanäle
- Internes Bedienteil mit Tastern, 7-Segment-Displays und Summer

### Abmessungen

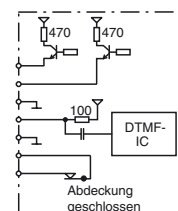


### Elektrischer Anschluss

#### Schnittstellenbeschreibung:

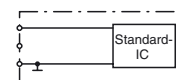
DTMF, LED, externer Steuereingang

- J1: 1 LED 1  
2 LED 2  
3 GndLED  
4 SDTMF  
5 RtnDTMF  
6 Tamp a  
7 Tamp b



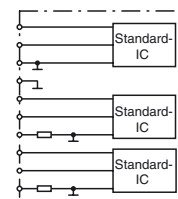
RS 232 für Datenstation

- J2: 1 Tx 232a  
2 Rx 232a  
3 Gnd 232a



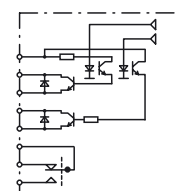
RS 232/RS 485 für Hostrechner

- J3: 1 Tx 232b  
2 Rx 232b  
3 Gnd 232b  
4 CGnd  
5 Tx-/Rx-485  
6 Tx+/Rx+485  
7 Gnd 485t  
8 Rx 485-  
9 Rx485+  
10 Gnd 485r



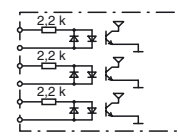
Parallelausgang und Relais

- J4: 1 Outspl 1  
2 Out 1c  
3 Out 1e  
4 Out 2c  
5 Out 2e  
6 R1c  
7 R1b  
8 R1m



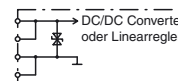
Paralleleingang

- J5: 1 In 1a  
2 In 1c  
3 In 2a  
4 In 2c  
5 In 3a  
6 In 3c



DC-Versorgung

- J6: 1 Spl 1  
3 Spl 2  
2 Rtnspl 1  
4 Rtnspl 2



### Technische Daten

#### Allgemeine Daten

Arbeitsfrequenz	2,435 ... 2,465 GHz , 100 ID-Kanäle Kanalabstand 300 kHz
Polarisation	zirkular
Übertragungsrate	Lesen: 4 kBit/s , 16 kBit/s Schreiben: 4 kBit/s
Erfassungsbereich der Bewegungserkennung	5 m bei Geschwindigkeiten zwischen 0,3 und 9,2 m/s
Arbeitsabstand	maximal: 4 m
<b>Speicher</b>	

Typ/Größe	Flash EEPROM 3 x 128 kByte SRAM 128 kByte
<b>Anzeigen/Bedienelemente</b>	
LED grün/gelb/rot	per Software steuerbar
<b>Elektrische Daten</b>	
Bemessungsbetriebsspannung $U_e$	20 ... 28 V DC wählbar über Jumper 10 ... 14 V DC
Stromaufnahme	bei 24 V: 150 mA bei 12 V: 500 mA
<b>Schnittstelle 1</b>	
Physikalisch	RS 232
Protokoll	ASCII
Übertragungsrate	$\geq 1,2; \leq 19,2$ kBit/s Standardeinstellung: 9,6 kBit/s
<b>Schnittstelle 2</b>	
Physikalisch	RS 232 oder RS 485; bei RS 485: Voll- (4-Draht) oder Halbduplex (2-Draht)
Protokoll	ASCII
Übertragungsrate	$\geq 1,2; \leq 38,4$ kBit/s Standardeinstellung: 9,6 kBit/s
<b>Eingang</b>	
Optokoppler	3 Eingänge
Eingangsspegel	EIN: $\geq 2,4$ V , max. 30 V AUS: $\geq 0$ V , max. 0,2 V
<b>Ausgang</b>	
Elektronisch	Ausgang 1: Open-Kollektor; 1 ... 30 V DC, max. 500 mA Ausgang 2: Open-Kollektor; 1 ... 30 V DC, max. 100 mA
Relais	Schaltstrom $\leq 2$ A; $P_{max} = 50$ W Schaltspannung $\leq 220$ V DC; 48 V AC
<b>Umgebungsbedingungen</b>	
Umgebungstemperatur	-20 ... 60 °C (253 ... 333 K)
Lagertemperatur	-20 ... 60 °C (253 ... 333 K)
<b>Mechanische Daten</b>	
Schutzart	IP43 nach EN 60529
Material	Front: Polycarbonat Rückseite: Edelstahl
Masse	1,9 kg
Abmessungen	263 mm x 176 mm x 54 mm (H x B x T)
<b>Normen- und Richtlinienkonformität</b>	
Richtlinienkonformität	
R&TTE-Richtlinie 1999/5/EG	EN 60950, IEC 60215, ETS 300683, ETS 300440

## Funktion

Das Schreib-/Lesegerät schafft die Verbindung zwischen den Code- bzw. Datenträgern des Ident-M System T und einem übergeordneten Rechner (Industrie-PC, SPS etc.). Die Kommunikation mit dem Rechner erfolgt über eine serielle Schnittstelle RS232 oder als RS485 (2- oder 4-Draht).

Das System ist multitagfähig, d. h. es werden mehrere Code- oder Datenträger im Erfassungsbereich identifiziert. Die Schreib-/Lesegeräte können auf 100 verschiedene Frequenzkanäle eingestellt werden, so dass sie sich nicht beeinflussen. Die Geräte können durch verschiedene Ein- und Ausgänge auch im Stand-alone-Betrieb eingesetzt werden.

Eine LED sowie ein im Gerät integrierter Summer zeigen den Operationsstatus an. Das Gerät kann über ein internes Bedienfeld mit zwei Drucktastern und zwei 7-Segmentanzeigen eingestellt und geprüft werden.

Ab Werk wird das Gerät mit der Protokoll-Software 'Confitalk' ausgeliefert. In diesem Protokoll sind verschiedenste Befehle definiert, die dem Anwender eine einfache Kommunikation zwischen übergeordnetem Rechner und Schreib-/Lesegerät ermöglichen.

Weitere Informationen finden Sie in der System- und der Gerätebeschreibung.

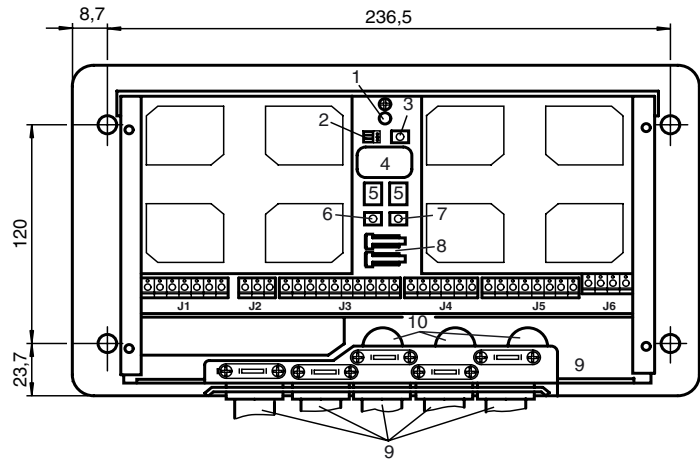
## Software

Mit dem Demo-Programm IDENT 2005 kann sehr einfach mit dem Ident-System kommuniziert werden. Es zeigt die Möglichkeiten des Systems und erleichtert die Inbetriebnahme.

Das Demo-Programm ist im Lieferumfang enthalten.

**Hinweise**

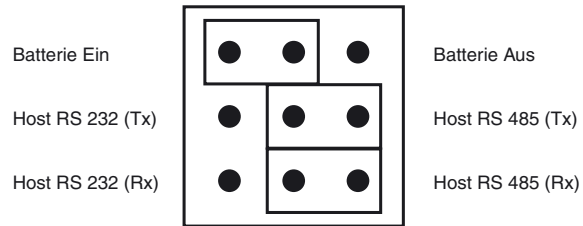
**MTT Innenansicht**



**Erläuterung zum Servicefeld:**

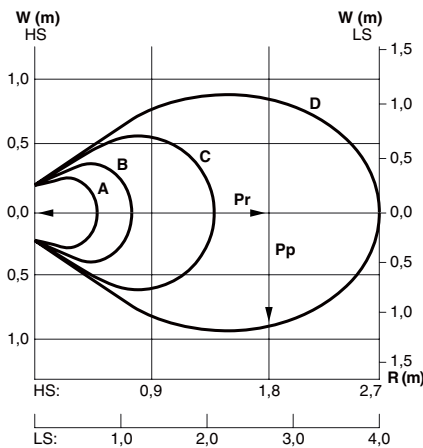
- |   |                 |    |                                       |
|---|-----------------|----|---------------------------------------|
| 1 | mehrfarbige LED | 6  | Taster „Parameter-Auswahl“            |
| 2 | Jumperfeld      | 7  | Taster „Werte-Auswahl“                |
| 3 | RESET-Taster    | 8  | Überwachungskontakt für die Abdeckung |
| 4 | Summer          | 9  | Kabeldurchführungen unten             |
| 5 | Display         | 10 | Kabeldurchführungen hinten            |

**Jumper-Einstellungen**



**Keulenform der Mikrowelle**

- HS Lesegeschwindigkeit (16 kBit/s)
- LS Lesegeschwindigkeit (4 kBit/s)
- W(m) Breite der „Keule“
- Pr Übertragungsweite (hier bei 70 % von  $R_{max}$ )
- Pp Bereich für die Datenübertragung (hier bei 70 % von  $R_{max}$ )
- R (m) Reichweite



Veröffentlichungsdatum: 2009-05-14 11:20 Ausgabedatum: 2009-05-14 09:37:62\_GER.xml