



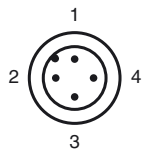
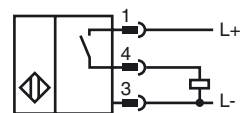
**Codifica d'ordine**

NJ30+U1+E2-C-V1-Y39658

**Caratteristiche**

- resistente alla saldatura

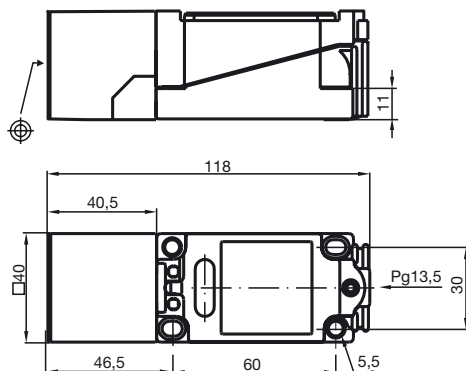
**Allacciamento**



Colori dei conduttori secondo la EN 60947-5-2

- |   |    |
|---|----|
| 1 | BN |
| 2 | WH |
| 3 | BU |
| 4 | BK |

**Dimensioni**



**Dati tecnici**

**Dati generali**

Funzione di un elemento di commutazione	Contatto NOPNP
Distanza di comando misura	$s_n$ 30 mm
Montaggio incorporato	non incorporab.
Polarità d'uscita	collega a più
Distanza di comando sicura	$s_a$ 0 ... 24,3 mm
Fattore di riduzione $r_{AI}$	0,4
Fattore di riduzione $r_{Cu}$	0,3
Fattore di riduzione $r_{V2A}$	0,85

**Dati specifici**

Tensione di esercizio	$U_B$	10 ... 60 V
Frequenza di commutazione	f	0 ... 10 Hz
Isteresi	H	tipico 3 %
Protezione da scambio di polarità		polarità protetta
Protezione da cortocircuito		a fasi
Caduta di tensione	$U_d$	$\leq 3$ V
Corrente di esercizio	$I_L$	0 ... 200 mA
Corrente a vuoto	$I_0$	$\leq 20$ mA
Campo magnetico alternato	B	180 mT
Indicatore della tensione di esercizio		LED, verde
Display stato elettrico		LED, giallo

**Condizioni ambientali**

Temperatura ambiente	-25 ... 70 °C (-13 ... 158 °F)
----------------------	--------------------------------

**Dati meccanici**

Tipo di collegamento	Connettore a spina M12 x 1 , 4 poli
Materiale della scatola	PBT
Superficie anteriore	PBT
Classe di protezione	IP68

**Conformità alle norme e alle direttive**

Conformità alle norme	
Norme	EN 60947-5-2:2007 IEC 60947-5-2:2007

Data di edizione: 2010-07-05 13:36 Data di stampare: 2010-07-05 09:36:58\_ITA.xml