



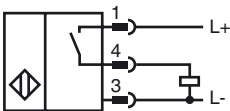
### Bestellbezeichnung

NJ30+U1+E2-C-V1-Y39658

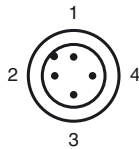
### Merkmale

- Schweißfest

### Anschluss



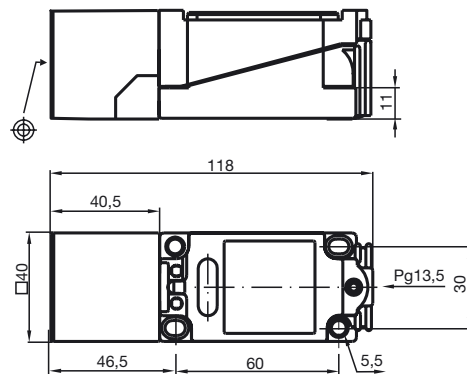
### Pinbelegung



Adernfarben gemäß EN 60947-5-2

|   |    |
|---|----|
| 1 | BN |
| 2 | WH |
| 3 | BU |
| 4 | BK |

### Abmessungen



### Technische Daten

#### Allgemeine Daten

|                            |       |               |           |
|----------------------------|-------|---------------|-----------|
| Schaltfunktion             |       | PNP           | Schließer |
| Schaltabstand              | $s_n$ | 30 mm         |           |
| Einbau                     |       | nicht bündig  |           |
| Ausgangspolarität          |       | plusschaltend |           |
| Gesicherter Schaltabstand  | $s_a$ | 0 ... 24,3 mm |           |
| Reduktionsfaktor $r_{AI}$  |       | 0,4           |           |
| Reduktionsfaktor $r_{Cu}$  |       | 0,3           |           |
| Reduktionsfaktor $r_{V2A}$ |       | 0,85          |           |

#### Kenndaten

|                          |       |                 |
|--------------------------|-------|-----------------|
| Betriebsspannung         | $U_B$ | 10 ... 60 V     |
| Schaltfrequenz           | $f$   | 0 ... 10 Hz     |
| Hysterese                | $H$   | typ. 3 %        |
| Verpolschutz             |       | verpolgeschützt |
| Kurzschlusschutz         |       | taktend         |
| Spannungsfall            | $U_d$ | $\leq 3$ V      |
| Betriebsstrom            | $I_L$ | 0 ... 200 mA    |
| Leerlaufstrom            | $I_0$ | $\leq 20$ mA    |
| Magnetisches Wechselfeld | $B$   | 180 mT          |
| Betriebsspannungsanzeige |       | LED, grün       |
| Schaltzustandsanzeige    |       | LED, gelb       |

#### Umgebungsbedingungen

|                     |                                |
|---------------------|--------------------------------|
| Umgebungstemperatur | -25 ... 70 °C (-13 ... 158 °F) |
|---------------------|--------------------------------|

#### Mechanische Daten

|                 |                                |
|-----------------|--------------------------------|
| Anschlussart    | Gerätestecker M12 x 1, 4-polig |
| Gehäusematerial | PBT                            |
| Stirnfläche     | PBT                            |
| Schutzart       | IP68                           |

#### Normen- und Richtlinienkonformität

|                   |   |
|-------------------|---|
| Normenkonformität |   |
| Normen            | EN 60947-5-2:2007<br>IEC 60947-5-2:2007 |