



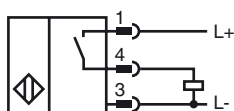
**Marque de commande**

NJ30+U1+E2-C-V1-Y39658

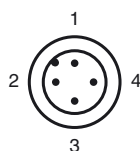
**Caractéristiques**

- Utilisation sur les machines à souder

**Connexion**



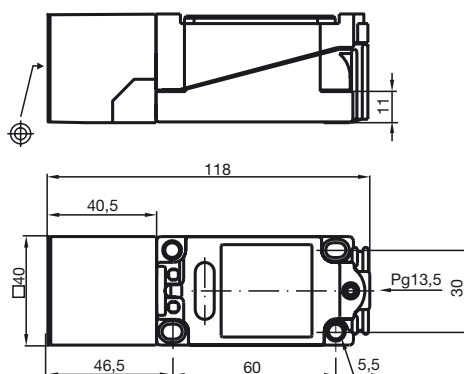
**Pinout**



Couleur des fils selon EN 60947-5-2

1	BN
2	WH
3	BU
4	BK

**Dimensions**



**Caractéristiques techniques**

**Caractéristiques générales**

Fonction de l'élément de commutation	PNP	à fermeture
Portée nominale	$s_n$	30 mm
Montage		non noyable
Polarité de sortie		positive commutation
Portée de travail	$s_a$	0 ... 24,3 mm
Facteur de réduction $r_{Al}$		0,4
Facteur de réduction $r_{Cu}$		0,3
Facteur de réduction $r_{V2A}$		0,85

**Valeurs caractéristiques**

Tension d'emploi	$U_B$	10 ... 60 V
Fréquence de commutation	$f$	0 ... 10 Hz
Course différentielle	$H$	typ. 3 %
Protection contre l'inversion de polarité		protégé
Protection contre les courts-circuits		pulsé
Chute de tension	$U_d$	$\leq 3$ V
Courant d'emploi	$I_L$	0 ... 200 mA
Consommation à vide	$I_0$	$\leq 20$ mA
Champ magnétique alternatif	$B$	180 mT
Visualisation de la tension d'emploi		LED verte
Visualisation de l'état de commutation		LED jaune

**Conditions environnementales**

Température ambiante	-25 ... 70 °C (-13 ... 158 °F)
----------------------	--------------------------------

**Caractéristiques mécaniques**

Type de raccordement	Connecteur M12 x 1, 4 broches
Matériau du boîtier	PBT
Face sensible	PBT
Mode de protection	IP68

**conformité de normes et de directives**

Conformité aux normes	
Normes	EN 60947-5-2:2007 IEC 60947-5-2:2007

Date de publication: 2010-07-05 13:36 Date d'édition: 2010-07-05 039658\_FRA.xml