



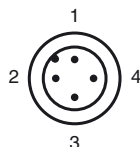
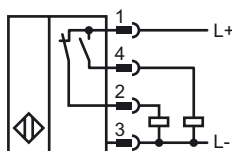
Код для заказа

NJ40-FP-A2-B1-P1-V1

Характеристики

- Комфортная серия
- 40 мм, монтаж заподлицо

Подключение



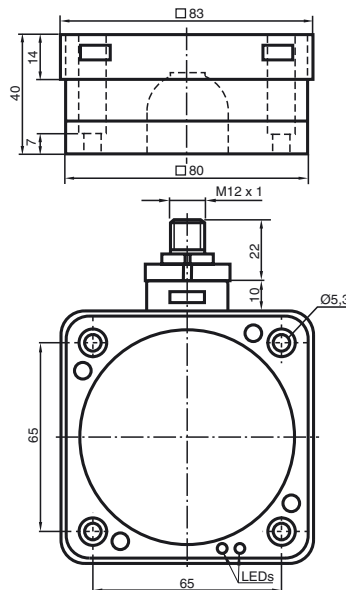
Проволока цвета в соответствии с EN 60947-5-2

- | | |
|---|----|
| 1 | BN |
| 2 | WH |
| 3 | BU |
| 4 | BK |

Принадлежности

- V1-G**
Кабельная коробка, сборная
- V1-G-2M-PUR**
Кабельная розетка
- V1-W-2M-PUR**
Кабельная розетка
- V1-W**
Кабельная коробка, сборная

Размеры



Технические данные

Общие данные

Функция переключающих элементов	Тип PNP	двухсторонний контакт
Интервал переключений	s_n	40 мм
Монтаж		монтаж заподлицо
Выходная полярность		пост. ток
Гарантированный интервал переключений		0 ... 32,4 мм
Коэффициент восстановления r_{Al}	s_a	0,38
Коэффициент восстановления r_{Cu}		0,38
Коэффициент восстановления r_{V2A}		0,83

Параметры

Рабочее напряжение	U_B	10 ... 60 В
Частота переключений	f	0 ... 100 Гц
Гистерезис	H	обычно 3 %
Защита от неправильной полярности подключения		защита от неправильной полярности подключения
Защита от короткого замыкания		тактирующий
Падение напряжения	U_d	≤ 3 В
Рабочий ток	I_L	0 ... 200 мА
Ток холостого хода	I_0	≤ 20 мА
Индикатор рабочего напряжения		светодиод, зеленый
Индикация переключения		светодиод, желтый

Соответствие стандартам

Стандарты	IEC / EN 60947-5-2:2004
-----------	-------------------------

Окружающие условия

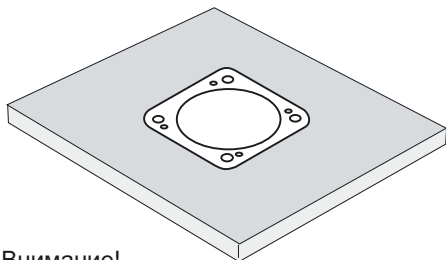
Окружающая температура	-25 ... 70 °C (248 ... 343 K)
------------------------	-------------------------------

Механические данные

Тип подключения	Штекерный разъем прибора V1
Материал корпуса	ПБТ
Торцевая поверхность	ПБТ
Тип защиты	IP67

Дата публикации: 2009-12-17 17:15 Дата издания: 2009-12-17 039532_RUS.xml

Эти датчики предназначены, в основном, для монтажа заподлицо в напольных транспортерах. Благодаря точности посадки в металлических пластинах основания переключатель надежно защищен от механических повреждений. Датчик приближения и металлические пластины основания могут монтироваться заподлицо и без зазора между ними (никакой угрозы травм). Большой интервал переключения гарантирует надежность регистрации, и, таким образом, контроля и управления установкой напольного транспортера.



Внимание!
После удаления металлического экрана датчик больше невозможно установить заподлицо