



### Marque de commande

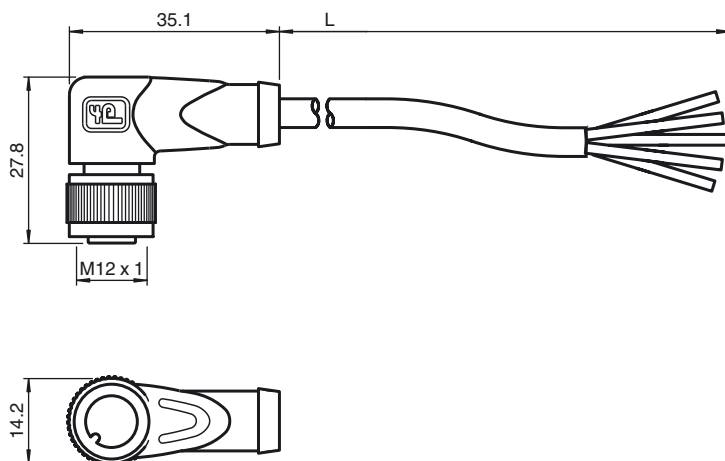
#### V15-W-15M-PUR

Connecteur femelle, M12, 5 pôles, câble PUR

### Caractéristiques

- Ecrrou moleté approprié pour le montage de l'outil
- Insensibilité aux vibrations grâce à l'encliquetage mécanique
- Contacts dorés et torsadés
- Type de protection IP67 / IP68 / IP69K
- Non halogéné
- Convient pour la technique 2, 3 ou 4 fils

### Dimensions



### Caractéristiques techniques

#### Caractéristiques générales

nombre de pôles	5
Raccordement 1	Connecteur femelle
Forme constructive 1	coudé
Filetage 1	M12
Raccordement 2	Extrémité de câble libre

#### Caractéristiques électriques

Tension d'emploi	$U_B$	max. 60 V C.C.
Tension de claquage		> 1500 V <sub>eff</sub> C.A.
Courant d'emploi		max. 4 A
résistance de continuité		< 5 mΩ

#### Conditions environnementales

Température ambiante	-25 ... 100 °C (-13 ... 212 °F) Pour des températures supérieures à 80 °C (353 K) résistance réduite à l'élongation
Degré de pollution	3

#### Caractéristiques mécaniques

éléments de contact	Douilles de contact à ressort
diamètre de broche	1 mm
Mode de protection	IP68 selon EN 60529 (vissé)
Matériau	
contacts	CuSn / Au
surface de contact	Au
Poignée	TPU, vert
Câble	PUR
écrou chapeau	zinc moulé sous pression
isolation de fil	PP
Câble	
Diamètre d'enveloppe	Ø4,8 mm
rayon de courbure	> 10 x diamètre du câble, convient pour les chaînes d'entraînement à raclettes
Couleur	gris
Fils	5 x 0,34 mm <sup>2</sup>
Conception du conducteur	19 x 0,15 mm Ø
Longueur	L
inflammabilité	
support de contacts	94 V-2
Boîtier	94 V-2

### Raccordement électrique

