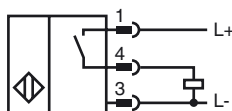
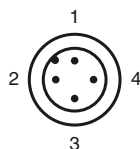


**Referencia de pedido**

NJ15+U1+E2-C-V1

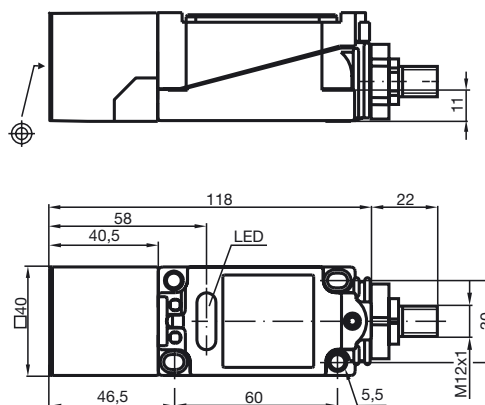
**Conexión****Pinout**

Color del conductor según EN 60947-5-2

1	BN
2	WH
3	BU
4	BK

**Accesorios****MHW 01**

Ángulo de fijación modular

**Dimensiones****Datos técnicos****Datos generales**

Función del elemento de conmutación	PNP	N.A.
Distancia de conmutación de medición $s_n$	15 mm	
Instalación	enrasado	
Polaridad de salida	positivo	
Distancia de conmutación asegurada $s_a$	0 ... 12,15 mm	
Factor de reducción $r_{AI}$	0,4	
Factor de reducción $r_{Cu}$	0,3	
Factor de reducción $r_{1,4305}$	0,85	

**Datos característicos**

Tensión de trabajo	$U_B$	10 ... 60 V
Frecuencia de conmutación	$f$	0 ... 10 Hz
Histéresis	$H$	tip. 3 %
Protección contra la inversión de polaridad		protegido
Protección contra cortocircuito		sincronizado
Caída de tensión	$U_d$	$\leq 3$ V
Corriente de trabajo	$I_L$	0 ... 200 mA
Corriente en vacío	$I_0$	$\leq 20$ mA
Campo continuo magnético	$B$	100 mT
Campo alterno magnético	$B$	100 mT
Display de tensión de trabajo		LED, verde
Indicación del estado de conmutación		LED, amarillo

**Condiciones ambientales**

Temperatura ambiente	-25 ... 70 °C (-13 ... 158 °F)
----------------------	--------------------------------

**Datos mecánicos**

Tipo de conexión	Conector M12 x 1 , 4 polos
Material de la carcasa	PBT
Superficie frontal	PBT
Tipo de protección	IP67

**Conformidad con Normas y Directivas**

Conformidad con estándar	
Estándar	EN 60947-5-2:2007 IEC 60947-5-2:2007

**Autorizaciones y Certificados**

Autorización UL	cULus Listed, General Purpose
Homologación CSA	cCSAus Listed, General Purpose