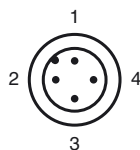
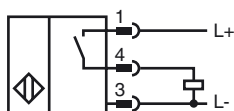


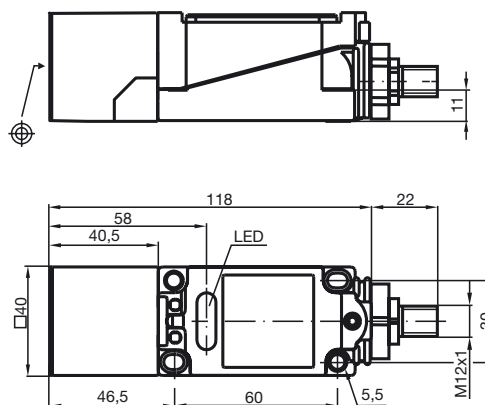
**Opis zamówienia**

NJ15+U1+E2-C-V1

Przylącze

Drut kolory wg EN 60947-5-2

1	BN
2	WH
3	BU
4	BK

Wymiary**Dane techniczne****Dane ogólne**

Funkcja elementów przełączających	PNPnormalnie otwarty
Nominalny zasięg działania	s_n 15 mm
Instalacja	zabudowany
Polaryzacja wyjściowa	przełączany na stan wysoki
Zapewniony dystans działania	s_a 0 ... 12,15 mm
Współczynnik redukcyjny r_{AI}	0,4
Współczynnik redukcyjny r_{Cu}	0,3
Współczynnik redukcyjny $r_{1.4305}$	0,85

Parametry

Napięcie robocze	U_B 10 ... 60 V
Częstotliwość przełączania	f 0 ... 10 Hz
histereza	H zwykle 3 %
Ochrona przed złą polaryzacją	ochrona przed odwrotną polaryzacją
Ochrona przed zwarciem	pulsująca
spadek napięcia	U_d \leq 3 V
Prąd roboczy	I_L 0 ... 200 mA
Prąd jałowy	I_0 \leq 20 mA
Stałe pole magnetyczne	B 100 mT
Zmienne pole magnetyczne	B 100 mT
Wskaźnik napięcia roboczego	Zielona dioda
Wskaźnik stanu przełączenia	Żółta dioda

Warunki otoczenia

Temperatura otoczenia	-25 ... 70 °C (-13 ... 158 °F)
-----------------------	--------------------------------

Dane mechaniczne

Schemat połączenia	Wtyczka przyrządowa M12 x 1, 4-stykowy
Materiał obudowy	PBT
Powierzchnia pomiarowa	PBT
Rodzaj ochrony	IP67

Zgodność norm i dyrektyw

Zgodność norm	
Normy	EN 60947-5-2:2007 IEC 60947-5-2:2007

Zezwolenia i certyfikaty

Certyfikat UL	cULus Listed, General Purpose
Certyfikat CSA	cCSAus Listed, General Purpose