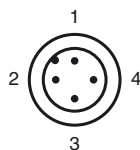
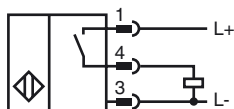


**Objednávací název**

NJ15+U1+E2-C-V1

Připojení

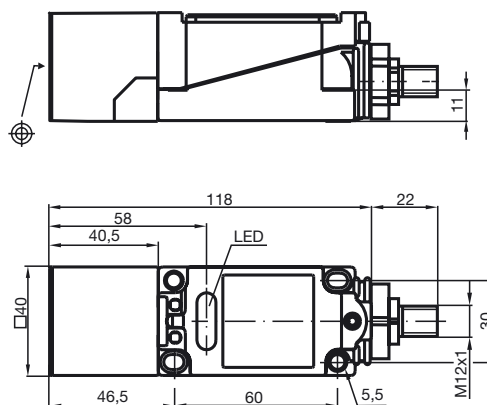
Wire barev dle EN 60947-5-2

1	BN
2	WH
3	BU
4	BK

Číslo uživatelského návodu

MHW 01

Modulární montážní držák

Rozměry**Technická data****Všeobecné specifikace**

Funkce spínacího prvku	PNP spínací kontakt
Spínací vzdálenost	s_n 15 mm
Montáž	v jedné rovině
Polarita výstupu	spínání kladným pólem
Pracovní rozsah	s_a 0 ... 12,15 mm
Redukční součinitel r_{Al}	0,4
Redukční součinitel r_{Cu}	0,3
Redukční součinitel $r_{Nerez\ ocel\ 1.4305}$	0,85

Charakteristické hodnoty

Provozní napětí	U_B 10 ... 60 V
Spínací frekvence	f 0 ... 10 Hz
Hystereze	H typ. 3 %
Ochrana proti přepólování	ochrana proti přepólování
Ochrana proti zkratu	pulsní kontrola
Pokles napětí	U_d ≤ 3 V
Provozní proud	I_L 0 ... 200 mA
Proud naprázdno	I_0 ≤ 20 mA
Magnetické stejnosměrné pole	B 100 mT
Magnetické střídavé pole	B 100 mT
Indikace provozního napětí	LED dioda, zelená
Indikace stavu sepnutí	LED dioda, žlutá

Okolní podmínky

Teplota okolí	-25 ... 70 °C (-13 ... 158 °F)
---------------	--------------------------------

Mechanické specifikace

Typ připojení	Přístrojový konektor M12 x 1, 4 vývody
Materiál pouzdra	Polybutyltereftalát
Čelní plocha	Polybutyltereftalát
Třída ochrany	IP67

Shoda s normami a směrnici

Soulad s normami	
Normy	EN 60947-5-2:2007 IEC 60947-5-2:2007

Schválení a certifikáty

Schválení UL	cULus Listed, General Purpose
Schválení CSA	cCSAus Listed, General Purpose