



### Referencia de pedido

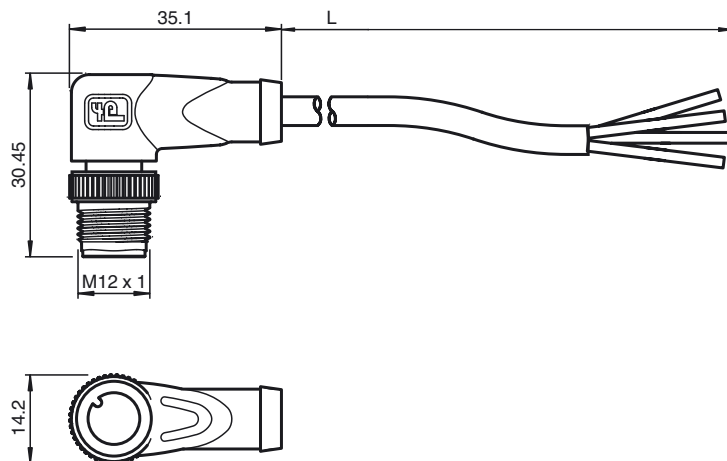
#### V1S-W-2M-PVC

Conector macho, M12, 4 polos, cable PVC

### Características

- Tuerca moleteada adecuada para maquina de herramientas
- Inmunidad contra vibraciones mediante reticulado mecánico
- Contactos dorados y revirados
- Tipo de protección IP67 / IP68 / IP69K
- Adecuado para la técnica de 2, 3 y 4 hilos

### Dimensiones



### Datos técnicos

#### Datos generales

Nº de polos	4
Conexión 1	conectores, recto
Tipo 1	angulado
Rosca 1	M12
Conexión 2	Terminal de línea libre

#### Datos eléctricos

Tensión de trabajo	$U_B$	máx. 300 V CC
Tensión de prueba		> 1500 V <sub>eff</sub> CA
Corriente de trabajo		máx. 4 A
Resistencia de tránsito		< 5 mΩ

#### Condiciones ambientales

Temperatura ambiente	-25 ... 100 °C (-13 ... 212 °F)
	Para temperaturas por encima de 80 °C (353 K) Alargamiento de rotura reducida
Grado de ensuciamiento	3

#### Datos mecánicos

Elementos de contacto	Bornes de contacto con resorte
Diámetro de pins	1 mm
Tipo de protección	IP67 / IP68 / IP69K
Material	
Contactos	CuSn / Au
Superficie de contacto	Au
Pinza	TPU, verde
Cable	PVC
Conector de retén	Fundición a presión de cinc
Aislamiento del hilo	PVC
Cable	de hilos finos, flexibles
Diámetro del revestimiento	Ø4,8 mm
Radio de flexión	> 10 x diámetro del conductor, apto para cadenas de arrastre
Color	gris
Hilos	4 x 0,34 mm <sup>2</sup>
Montaje de escalera	19 x 0,15 mm Ø
Longitud	L 2 m
Combustibilidad	
Portador de contactos	94 V-2
Carcasa	94 V-2

### Conexión eléctrica

