



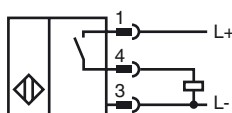
### Orderbenämning

NRN20-L1-E2-V1

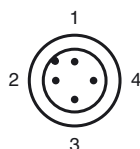
### Kännetecken

- Reduktionsfaktor = 1
- 20 mm ej i plan

### Anslutning



### Pinout



Tråd färger enligt EN 60947-5-2

1	BN
2	WH
3	BU
4	BK

### Tillbehör

#### V1-G

Kabeldosa, M12, 4-polig, anpassningsbar

#### V1-W

Kabeldosa, M12, 4-polig, anpassningsbar

#### V1-W-2M-PUR

Honkontakt, M12, 4-stifts, PUR-kabel

#### V1-G-2M-PUR

Honkontakt, M12, 4-stifts, PUR-kabel

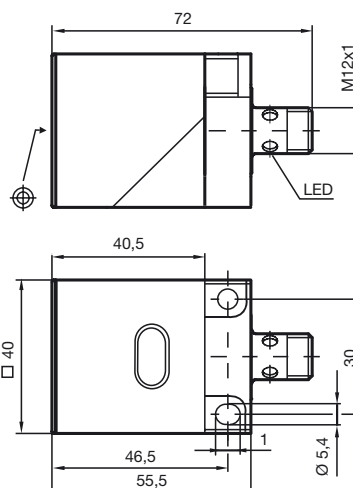
#### MHW 01

Modul fäste

#### MH 02-L

Monterings tillbehör

### Avmätning



### Tekniska data

#### Allmänna specifikationer

Utgångs funktion	PNP	slutande
Känslavstånd	$s_n$	20 mm
Installation	ej i samma plan	
Utgångs typ	DC	
Garanterat känslavstånd	$s_a$	0 ... 16,2 mm
Reduktionsfaktor $r_{AI}$	1	
Reduktionsfaktor $r_{Cu}$	1	
Reduktionsfaktor $r_{1,4301}$	1	
Reduktionsfaktor $r_{Ms}$	1	

#### Specifikationer

Arbetsspänning	$U_B$	10 ... 30 V
Kopplingsfrekvens	$f$	0 ... 150 Hz
Hysteres	$H$	typ. 0,6 %
Polaritetsskydd	Skyddad mot felaktig polaritet	
Kortslutningsskydd	pulserande	
Spänningsfall	$U_d$	$\leq 2,5$ V
Arbetsström	$I_L$	0 ... 200 mA
minsta driftström	$I_m$	0 mA
Läckström	$I_r$	0 ... 0,01 mA typ. 0,1 $\mu$ A vid 25 °C
Tomgångsström	$I_0$	$\leq 10$ mA
Funktions indikering	Flervägs LED, gul	

#### Normkonformitet

Normer	IEC / EN 60947-5-2:2004
--------	-------------------------

#### Omgivningsförhållande

Omgivningstemperatur	-25 ... 70 °C (-13 ... 158 °F)
Lagringstemperatur	-40 ... 100 °C (-40 ... 212 °F)

#### Mekaniska specifikationer

Kapslingsmaterial	PBT
Avkännings yta	PBT
Skyddsklass	IP67

#### Godkännanden och certifikat

UL-godkännande	cULus Listed, General Purpose
CSA-godkännande	cCSAus Listed, General Purpose