

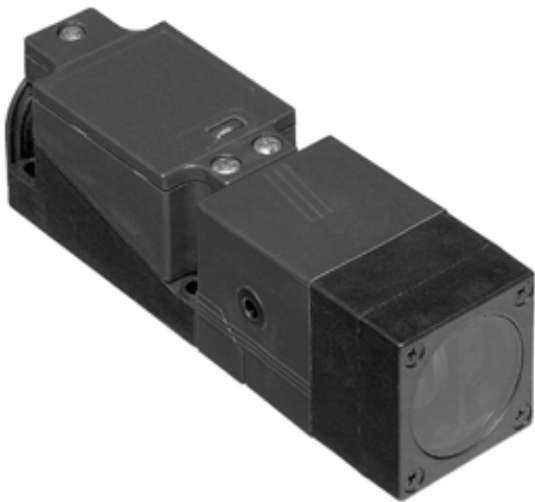
OCT2000+U9A+B3

Sensor fotoeléctrico de detección directa con AS-Interface

OCT2000+U9A+B3

con compartimento terminal o conector macho, 4 polos

CE



- ◆ Rango de detección hasta 2 m
- ◆ Conmutación claro/oscuro, parametrizable
- ◆ Certificado AS-Interface
- ◆ Protección contra influencias mutuas
- ◆ Indicación de preavería, (dinámico, estático)
- ◆ Cabeza del sensor, orientable
- ◆ Vidrio mineral contra rasguños

Fecha de publicación: 2007-06-18 14:54 Fecha de edición: 2007-06-18 038419_SPA.xml

Datos generales

Rango de detección	0 ... 2000 mm
Emisor de luz	LED
Certificados	CE
Rango de ajuste	150 ... 2000 mm
Objeto de referencia	blanco estándar 200 mm x 200 mm
Tipo de luz	Infrarrojo, luz alterna
Límite de luz extraña	10000 Lux

Elementos de indicación y manejo

Indicación de trabajo	LED verde
Indicación de la función	LED amarillo: estado de conmutación LED rojo intermitente indicación de preavería
Elementos de mando	Regulador de sensibilidad

Datos eléctricos

Tensión de trabajo	vía sistema bus AS-Interface
Corriente en vacío I_0	≤ 40 mA
Retardo a la disponibilidad t_v	≤ 20 ms

Salida

Salida de preavería	Bit de datos D1 (no con 1,5 kHz)
Tipo de conmutación	conmutación claro/oscuro
Señal de salida	AS-Interface
Frecuencia de conmutación f	$\leq 1,5$ kHz / 200 Hz Parametrizable con ULTRA 2001
Tiempo de respuesta	$\leq 0,3$ ms a 1,5 kHz , $\leq 2,5$ ms con 200 Hz
Función del temporizador	Prolongación de impulso 20 ms, parametrizable
Prolongación de impulsos	20 ms, parametrizable

Conformidad con estándar

Estándar	EN 60947-5-2
----------	--------------

Condiciones ambientales

Temperatura ambiente	-25 ... 70 °C (248 ... 343 K)
Temperatura de almacenaje	-40 ... 80 °C (233 ... 353 K)

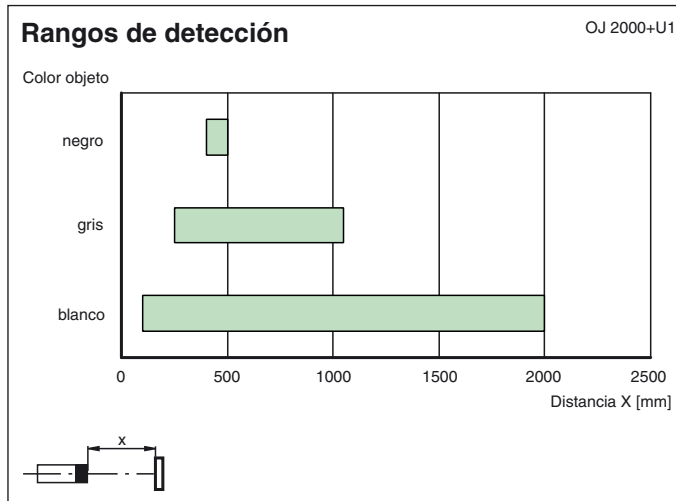
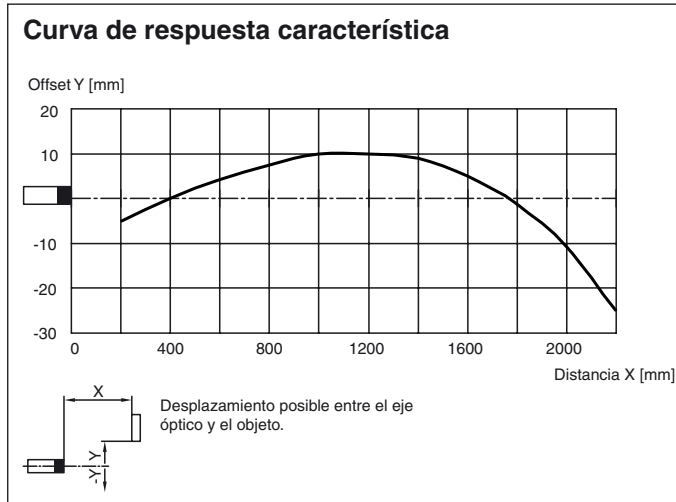
Datos mecánicos

Tipo de protección	IP67
Conexión	técnica de penetración, cable plano AS-i
Material	
Carcasa	PBT
Salida de luz	Vidrio mineral contra rasguños
Masa	200 g

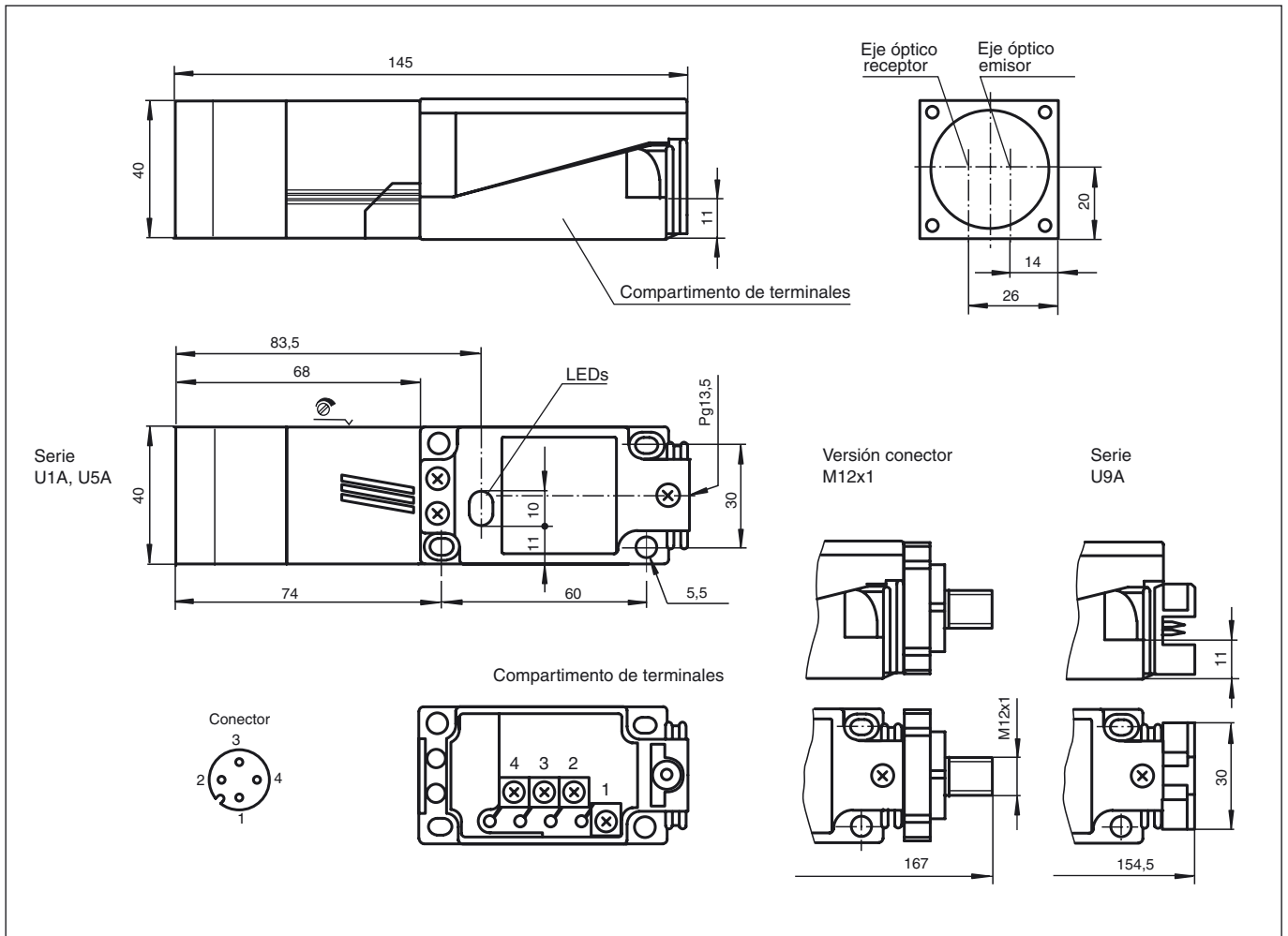
Fecha de publicación: 2007-06-18 14:54 Fecha de edición: 2007-06-18 038419_SPA.xml



Diagramas

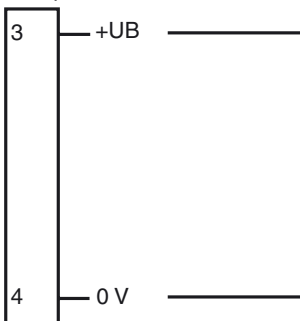


Dimensiones



Conexión eléctrica

Opción: AS-I



o = conmutación claro, • = conmutación oscuro

Parametrización ASI

Dirección Preajustada 00, cambiable via maestro bus o programador

Código IO 1

Código IO 1

• Bit de datos

Bit **Función**

D0 Salida de conmutación

D1 Indicación de preavería (0=ON, 1=OFF)

D2 Disponibilidad operativa

D3 Frecuencia de conmutación 200Hz*/1,5kHz³⁾

• Bit de parámetros

OCT2000+U9A+B3

Bit	Función
P0	Frecuencia de impulsos 1*/ 2
P1	Salida de conmutación, conmutación claro*/oscuro
P2	Prolongación de impulsos (20 ms) OFF*/ON
P3	Indicación de preavería ¹⁾ dinámico*/estático

* Preajustada ³⁾ sin indicación de preavería a 1,5 kHz