



OCT2000+U9A+B3

Reflexions-Lichttaster mit AS-Interface

# OCT2000+U9A+B3

mit Klemmraum oder Stecker, 4-polig

CE



- ◆ Tastweite bis 2 m
- ◆ Hell-/dunkelschaltend parametrierbar
- ◆ AS-Interface-Zertifikat
- ◆ Schutz vor gegenseitiger Beeinflussung
- ◆ Vorausfallanzeige (dynamisch, statisch)
- ◆ Sensorkopf umsetzbar
- ◆ Kratzfeste Mineralglasscheibe

Veröffentlichungsdatum: 2007-06-18 14:54    Ausgabedatum: 2007-06-18    038419\_GER.xml

**Allgemeine Daten**

Tastbereich	0 ... 2000 mm
Lichtsender	LED
Zulassungen	CE
Einstellbereich	150 ... 2000 mm
Referenzobjekt	Standardweiß 200 mm x 200 mm
Lichtart	infrarot, Wechsellicht
Fremdlichtgrenze	10000 Lux

**Anzeigen/Bedienelemente**

Betriebsanzeige	LED grün
Funktionsanzeige	LED gelb: Schaltzustand LED rot blinkend Voraufallanzeige
Bedienelemente	Empfindlichkeitseinsteller

**Elektrische Daten**

Betriebsspannung	über AS-Interface-Bussystem
Leerlaufstrom $I_0$	$\leq 40$ mA
Bereitschaftsverzug $t_v$	$\leq 20$ ms

**Ausgang**

Vorauffallausgang	Datenbit D1 (nicht bei 1,5 kHz)
Schaltungsart	hell-/dunkelschaltend
Signalausgang	AS-Interface
Schaltfrequenz $f$	$\leq 1,5$ kHz / 200 Hz parametrierbar über ULTRA 2001
Ansprechzeit	$\leq 0,3$ ms bei 1,5 kHz , $\leq 2,5$ ms bei 200 Hz
Timerfunktion	Impulsverlängerung 20 ms, parametrierbar
Impulsverlängerung	20 ms parametrierbar

**Normenkonformität**

Normen	EN 60947-5-2
--------	--------------

**Umgebungsbedingungen**

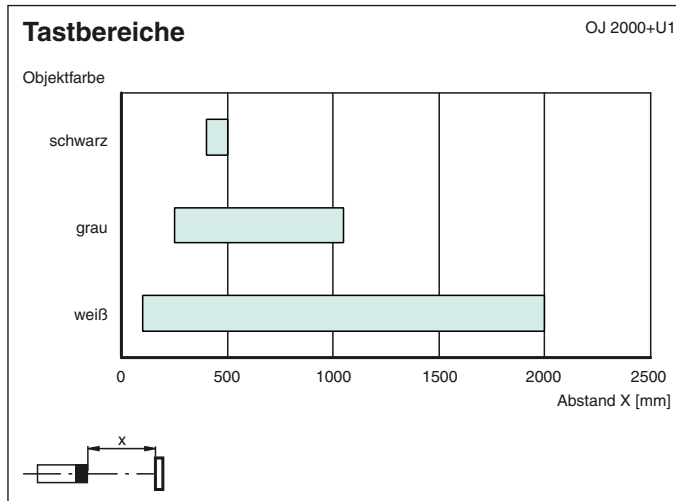
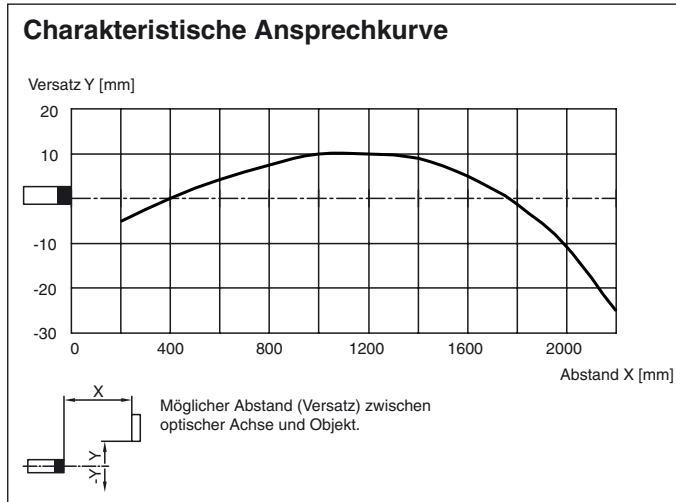
Umgebungstemperatur	-25 ... 70 °C (248 ... 343 K)
Lagertemperatur	-40 ... 80 °C (233 ... 353 K)

**Mechanische Daten**

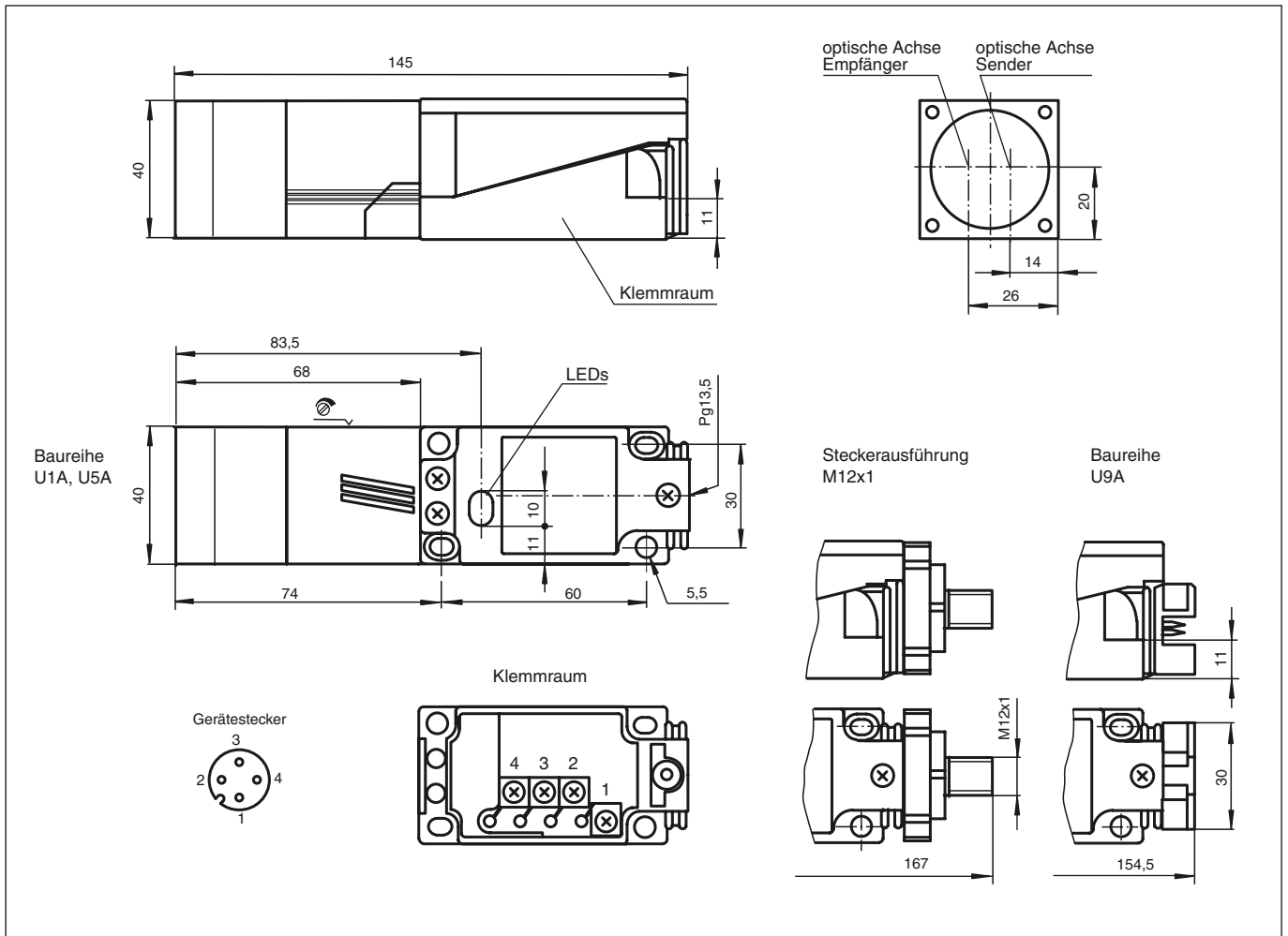
Schutzart	IP67
Anschluss	Durchdringungstechnik, AS-i Flachkabel
Material	
Gehäuse	PBT
Lichtaustritt	kratzfeste Mineralglasscheibe
Masse	200 g



Kurven/Diagramme

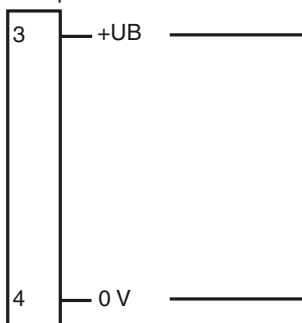


## Abmessungen



## Elektrischer Anschluss

Option: AS-I



o = hellschaltend, • = dunkelschaltend

### AS-Interface Programmierung

Adresse voreingestellt 00, änderbar über Busmaster oder Programmiergeräte

IO-Code 1

ID-Code 1

#### • Datenbit

Bit	Funktion
D0	Schaltausgang
D1	Vorausfallanzeige (0 = on, 1 = off)
D2	betriebsbereit
D3	Schaltfrequenz 200 Hz <sup>2</sup> /1,5 kHz <sup>3</sup> )

## OCT2000+U9A+B3

- **Parameterbit**

<b>Bit</b>	<b>Funktion (1/2)</b>
------------	-----------------------

P0	Pulsfrequenz 1*/2
----	-------------------

P1	Schaltausgang, hell-*/dunkelschaltend
----	---------------------------------------

P2	Impulsverlängerung (20 ms) aus*/ein
----	-------------------------------------

P3	Vorausfallanzeige <sup>3)</sup> dynamisch*/statisch
----	---

\* Standardeinstellung                      <sup>3)</sup>Bei 1,5 kHz keine Vorausmeldung.