



OCT2000+U5A+B3

Reflexions-Lichttaster

OCT2000+U5A+B3

mit Klemmraum oder Stecker, 4-polig

CE



- ◆ Tastweite bis 2 m
- ◆ Hell-/dunkelschaltend parametrierbar
- ◆ AS-Interface-Zertifikat
- ◆ Schutz vor gegenseitiger Beeinflussung
- ◆ Vorausfallanzeige (dynamisch, statisch)
- ◆ Sensorkopf umsetzbar
- ◆ Schutzart IP67
- ◆ Kratzfeste Mineralglasscheibe

Veröffentlichungsdatum: 2007-06-18 14:23 Ausgabedatum: 2007-06-18 038418_GER.xml

Allgemeine Daten

Tastbereich	0 ... 2000 mm
Lichtsender	LED
Zulassungen	CE
Einstellbereich	150 ... 2000 mm
Referenzobjekt	Standardweiß 200 mm x 200 mm
Lichtart	infrarot, Wechsellicht
Fremdlichtgrenze	10000 Lux

Anzeigen/Bedienelemente

Betriebsanzeige	LED grün
Funktionsanzeige	LED gelb: Schaltzustand LED rot blinkend Voraussfallanzeige
Bedienelemente	Empfindlichkeitseinsteller

Elektrische Daten

Betriebsspannung	über AS-Interface-Bussystem
Leerlaufstrom I_0	≤ 40 mA
Bereitschaftsverzug t_v	≤ 20 ms

Ausgang

Voraussfallausgang	Datenbit D1 (nicht bei 1,5 kHz)
Schaltungsart	hell-/dunkelschaltend
Signalausgang	AS-Interface
Schaltfrequenz f	$\leq 1,5$ kHz / 200 Hz parametrierbar über ULTRA 2001
Ansprechzeit	$\leq 0,3$ ms bei 1,5 kHz , $\leq 2,5$ ms bei 200 Hz
Timerfunktion	Impulsverlängerung 20 ms, parametrierbar
Impulsverlängerung	20 ms parametrierbar

Normenkonformität

Normen	EN 60947-5-2
--------	--------------

Umgebungsbedingungen

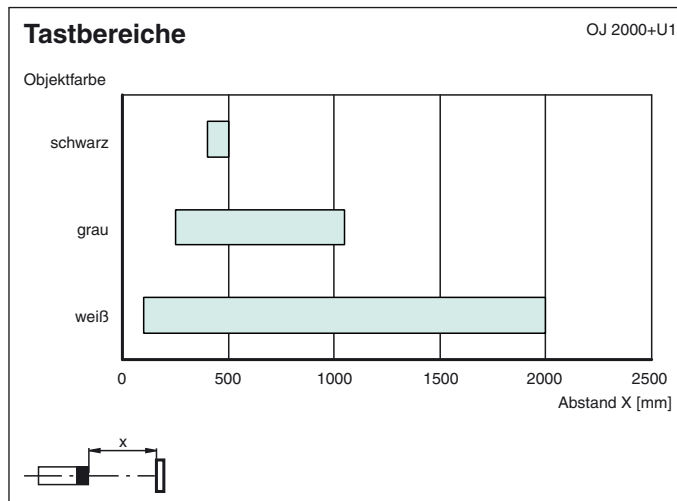
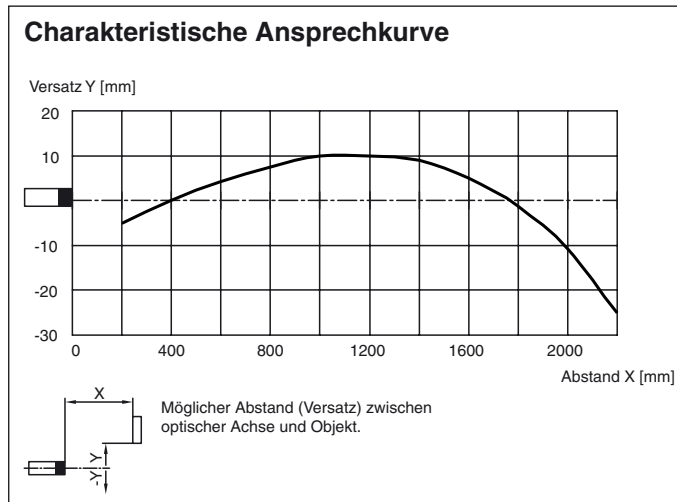
Umgebungstemperatur	-25 ... 70 °C (248 ... 343 K)
Lagertemperatur	-40 ... 80 °C (233 ... 353 K)

Mechanische Daten

Schutzart	IP67
Anschluss	Klemmraum PG13,5, Aderquerschnitt $\leq 2,5$ mm ² (Käfigzugfeder)
Material	
Gehäuse	PBT
Lichtaustritt	kratzfeste Mineralglasscheibe
Masse	200 g



Kennlinien/Diagramme



AS-Interface Programmierung

Adresse voreingestellt 00, änderbar über Busmaster oder Programmiergeräte
IO-Code 1
ID-Code 1

• Datenbit

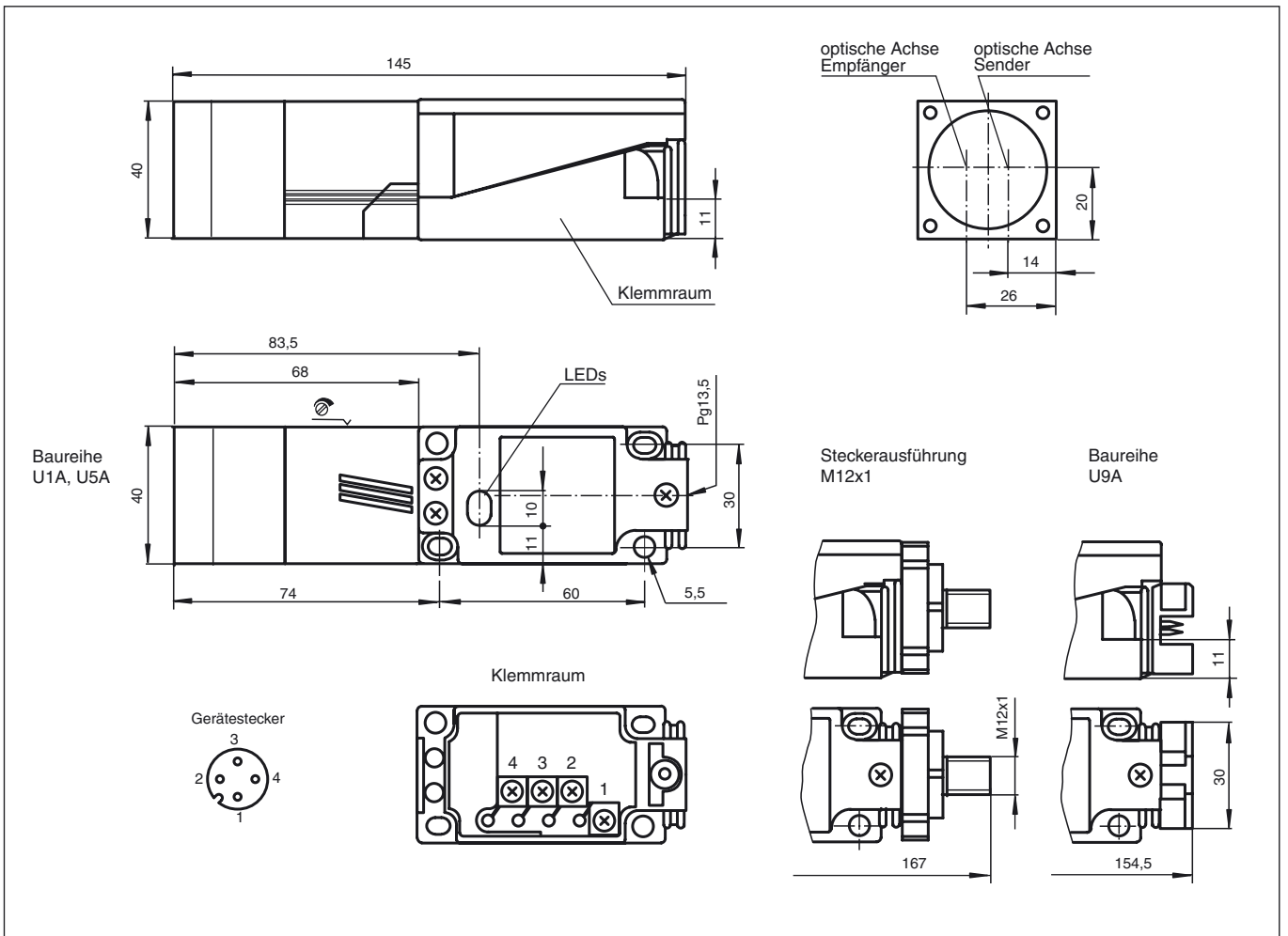
Bit	Funktion
D0	Schaltausgang
D1	Vorausfallanzeige (0 = on, 1 = off)
D2	betriebsbereit
D3	Schaltfrequenz 200 Hz*/1,5 kHz ³⁾

• Parameterbit

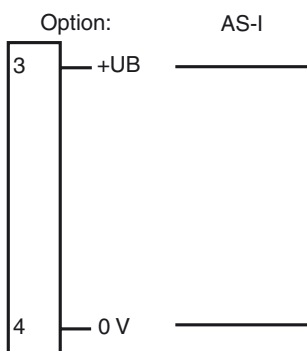
Bit	Funktion (1/2)
P0	Pulsfrequenz 1*/2
P1	Schaltausgang, hell-*/dunkelschaltend
P2	Impulsverlängerung (20 ms) aus*/ein
P3	Vorausfallanzeige ³⁾ dynamisch*/statisch

* Standardeinstellung ³⁾Bei 1,5 kHz keine Vorausmeldung.

Abmessungen



Elektrischer Anschluss



○ = Hellschaltung, ● = Dunkelschaltung