



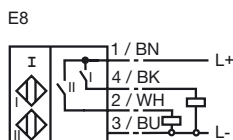
Referencia de pedido

NBN3-F25F-E8-V1

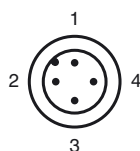
Características

- Para montaje en la carcasa
- Cumple con Normativa CE p. máquinas

Conexión



Pinout



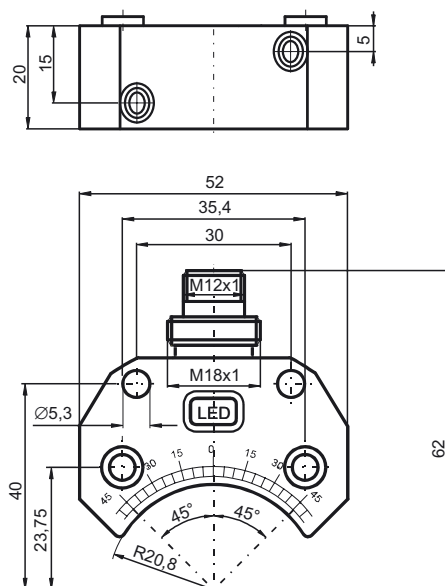
Color del conductor según EN 60947-5-2

1	BN
2	WH
3	BU
4	BK

Accesorios

- BT32**
Actuador para la serie F25
- BT32XS**
Actuador para la serie F25
- BT32XAS**
Actuador para la serie F25
- BT33**
Actuador para la serie F25
- BT34**
Actuador para la serie F25
- V1-G**
Conector hembra para cables, M12, 4 polos, confeccionable
- V1-W**

Dimensiones



Datos técnicos

Datos generales		
Función del elemento de conmutación	PNP	N.A. dual
Distancia de conmutación de medición s_n	3 mm	
Instalación	montaje enrasada	
Polaridad de salida	CC	
Distancia de conmutación asegurada s_a	0 ... 2,3 mm	
Factor de reducción r_{AI}	0,5	
Factor de reducción $r_{1,4301}$	1	
Factor de reducción r_{SI37}	1,1	
Datos característicos		
Tensión de trabajo	U_B	10 ... 30 V CC
Frecuencia de conmutación	f	0 ... 500 Hz
Histéresis	H	tip. 5 %
Protección contra la inversión de polaridad	todos los conductores	
Protección contra cortocircuito	sincronizado	
Caída de tensión	U_d	≤ 3 V
Corriente de trabajo	I_L	0 ... 200 mA
Corriente residual	I_r	0 ... 0,5 mA tip. 0,1 μ A a 25 °C
Corriente en vacío	I_0	≤ 25 mA
Display de tensión de trabajo	LED, verde	
Indicación del estado de conmutación	LED, amarillo	
Datos característicos de seguridad funcional		
MTTF _d	870 a	
Duración de servicio (T_M)	20 a	
Factor de cobertura de diagnóstico (DC)	0 %	
Condiciones ambientales		
Temperatura ambiente	-25 ... 70 °C (-13 ... 158 °F)	
Temperatura de almacenaje	-40 ... 85 °C (-40 ... 185 °F)	
Datos mecánicos		
Tipo de conexión	Conector M12 x 1 , 4 polos	
Material de la carcasa	PBT	
Superficie frontal	PBT	
Tipo de protección	IP67	
Momento de apriete de los tornillos de fijación	M5 x 25 : 2,7 Nm	
Nota	montaje en carcasa	
Conformidad con Normas y Directivas		
Conformidad con estándar		
Estándar	EN 60947-5-2:2007 IEC 60947-5-2:2007	
Autorizaciones y Certificados		
Autorización UL	cULus Listed, General Purpose	
Autorización CSA	cCSAus Listed, General Purpose	
Autorización CCC	Los productos cuya tensión de trabajo máx. ≤ 36 V no llevan el marcado CCC, ya que no requieren aprobación.	

Fecha de publicación: 2012-05-16 08:55 Fecha de edición: 2012-05-16 038141_spa.xml