



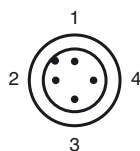
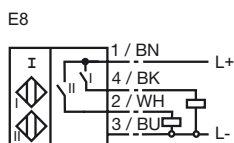
Codifica d'ordine

NBN3-F25F-E8-V1

Caratteristiche

- Per il montaggio nell'involucro
- Rispetta le normative CE relative alle macchine

Allacciamento



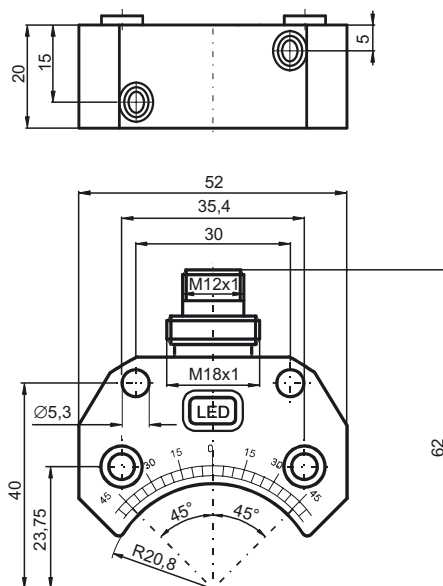
Colori dei conduttori secondo la EN 60947-5-2

1	BN
2	WH
3	BU
4	BK

Accessori

- BT32**
Attuatore per la serie F25
- BT32XS**
Attuatore per la serie F25
- BT32XAS**
Attuatore per la serie F25
- BT33**
Attuatore per la serie F25
- BT34**
Attuatore per la serie F25
- V1-G**
Connettore femmina, M12, a 4 poli, configurabile
- V1-W**

Dimensioni



Dati tecnici

Dati generali

Funzione di un elemento di commutazione	Contatto duale NOPNP
Distanza di comando misura	s_n 3 mm
Montaggio incorporato	montaggio incorporabile
Polarità d'uscita	DC
Distanza di comando sicura	s_a 0 ... 2,3 mm
Fattore di riduzione r_{AI}	0,5
Fattore di riduzione $r_{1,4301}$	1
Fattore di riduzione r_{SI37}	1,1

Dati specifici

Tensione di esercizio	U_B	10 ... 30 V DC
Frequenza di commutazione	f	0 ... 500 Hz
Isteresi	H	tipico 5 %
Protezione da scambio di polarità		Tutte le linee
Protezione da cortocircuito		a fasi
Caduta di tensione	U_d	≤ 3 V
Corrente di esercizio	I_L	0 ... 200 mA
Corrente residua	I_r	0 ... 0,5 mA tipico 0,1 μ A a 25 °C
Corrente a vuoto	I_0	≤ 25 mA
Indicatore della tensione di esercizio		LED, verde
Display stato elettrico		LED, giallo

Caratteristiche sicurezza funzionale

MTTF _d	870 a
Durata dell'utilizzo (T_M)	20 a
Grado di copertura della diagnosi (DC)	0 %

Condizioni ambientali

Temperatura ambiente	-25 ... 70 °C (-13 ... 158 °F)
Temperatura di magazzino	-40 ... 85 °C (-40 ... 185 °F)

Dati meccanici

Tipo di collegamento	Connettore a spina M12 x 1 , 4 poli
Materiale della scatola	PBT
Superficie anteriore	PBT
Classe di protezione	IP67
Coppia serraggio viti di fissaggio	M5 x 25 : 2,7 Nm
Indicazione	Montaggio in scatola

Conformità alle norme e alle direttive

Conformità alle norme	
Norme	EN 60947-5-2:2007 IEC 60947-5-2:2007

Omologazioni e certificati

omologazione UL	cULus Listed, General Purpose
Omologazione CSA	cCSAus Listed, General Purpose
Omologazione CCC	I prodotti con tensione di esercizio ≤ 36 V non sono soggetti al regime di autorizzazione e pertanto non sono provvisti di marcatura CCC.

Data di edizione: 2012-05-16 08:55 Data di stampare: 2012-05-16 03:41_ita.xml