



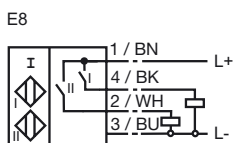
Marque de commande

NBN3-F25F-E8-V1

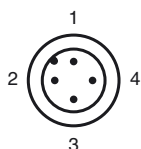
Caractéristiques

- Pour le montage en boîtier
- Conforme à la directive CE relative aux machines

Connexion



Pinout



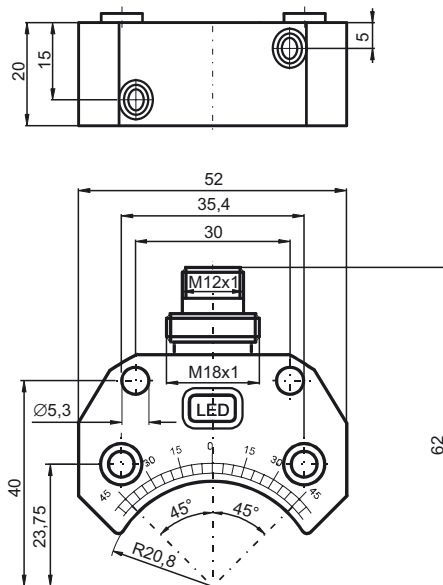
Couleur des fils selon EN 60947-5-2

1	BN
2	WH
3	BU
4	BK

Accessoires

- BT32**
came pour la série F25
- BT32XS**
came pour la série F25
- BT32XAS**
came pour la série F25
- BT33**
came pour la série F25
- BT34**
came pour la série F25
- V1-G**

Dimensions



Caractéristiques techniques

Caractéristiques générales

Fonction de l'élément de commutation	PNP à fermeture double
Portée nominale	s_n 3 mm
Montage	noyable
Polarité de sortie	DC
Portée de travail	s_a 0 ... 2,3 mm
Facteur de réduction r_{AI}	0,5
Facteur de réduction $r_{1,4301}$	1
Facteur de réduction r_{S137}	1,1

Valeurs caractéristiques

Tension d'emploi	U_B	10 ... 30 V DC
Fréquence de commutation	f	0 ... 500 Hz
Course différentielle	H	typ. 5 %
Protection contre l'inversion de polarité		toutes les lignes
Protection contre les courts-circuits		pulsé
Chute de tension	U_d	≤ 3 V
Courant d'emploi	I_L	0 ... 200 mA
Courant résiduel	I_r	0 ... 0,5 mA typ. 0,1 μ A pour 25 °C
Consommation à vide	I_0	≤ 25 mA
Visualisation de la tension d'emploi		LED verte
Visualisation de l'état de commutation		LED jaune

Valeurs caractéristiques pour la sécurité fonctionnelle

MTTF _d	870 a
Durée de mission (T _M)	20 a
Couverture du diagnostic (DC)	0 %

Conditions environnementales

Température ambiante	-25 ... 70 °C (-13 ... 158 °F)
Température de stockage	-40 ... 85 °C (-40 ... 185 °F)

Caractéristiques mécaniques

Type de raccordement	Connecteur M12 x 1, 4 broches
Matériau du boîtier	PBT
Face sensible	PBT
Mode de protection	IP67
Couple de serrage des vis de fixation	M5 x 25 : 2,7 Nm
Remarque	montage en boîtier

conformité de normes et de directives

Conformité aux normes	
Normes	EN 60947-5-2:2007 IEC 60947-5-2:2007

Agréments et certificats

Agrément UL	cULus Listed, General Purpose
Homologation CSA	cCSAus Listed, General Purpose
agrément CCC	Les produits dont la tension de service est ≤ 36 V ne sont pas soumis à cette homologation et ne portent donc pas le marquage CCC.

Date de publication: 2012-05-16 08:55 Date d'édition: 2012-05-16 038141_fra.xml