



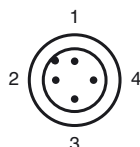
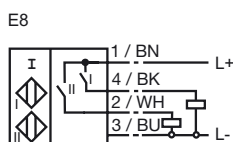
## Objednávací název

NBN3-F25F-E8-V1

## Vlastnosti

- K vestavné montáži do skříně
- Splňuje směrnici EU o strojních zařízeních

## Připojení



Wire barev dle EN 60947-5-2

1	BN
2	WH
3	BU
4	BK

## Poísluženství

### BT32

Ovládací prvek pro konstrukční řadu F25

### BT32XS

Ovládací prvek pro konstrukční řadu F25

### BT32XAS

Ovládací prvek pro konstrukční řadu F25

### BT33

Ovládací prvek pro konstrukční řadu F25

### BT34

Ovládací prvek pro konstrukční řadu F25

### V1-G

Kabelová zásuvka, M12, 4pólová, modulární

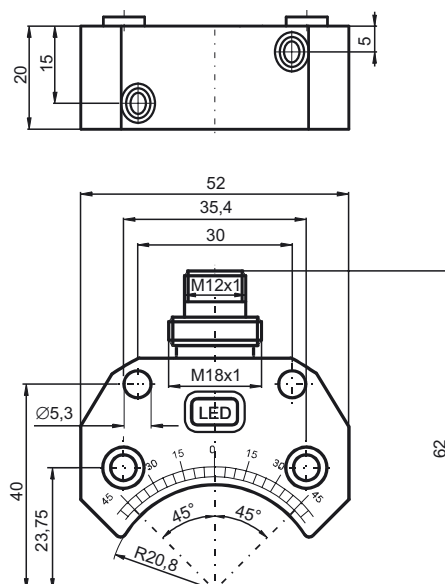
### V1-W

Kabelová zásuvka, M12, 4pólová, modulární

### V1-W-2M-PUR

Kabelová zásuvka, M12, 4 vývody, kabel z PUR

## Rozměry



## Technická data

### Všeobecné specifikace

Funkce spínacího prvku	PNPdvójitý spínací kontakt
Spínací vzdálenost	$s_n$ 3 mm
Montáž	nástavbová montáž je možná v jedné rovině
Polarita výstupu	stejnsměrné
Pracovní rozsah	$s_a$ 0 ... 2,3 mm
Redukční součinitel $r_{Al}$	0,5
Redukční součinitel $r_{nerez ocel 1.4301}$	1
Redukční součinitel $r_{ocel St37}$	1,1

### Charakteristické hodnoty

Provozní napětí	$U_B$ 10 ... 30 V stejnosměrné
Spínací frekvence	$f$ 0 ... 500 Hz
Hystereze	$H$ typ. 5 %
Ochrana proti přepólování	všechna vedení
Ochrana proti zkratu	pulsní kontrola
Pokles napětí	$U_d$ $\leq 3$ V
Provozní proud	$I_L$ 0 ... 200 mA
Zbytkový proud	$I_r$ 0 ... 0,5 mA typ. 0,1 $\mu$ A při 25 °C
Proud naprázdno	$I_0$ $\leq 25$ mA
Indikace provozního napětí	LED dioda, zelená
Indikace stavu sepnutí	LED dioda, žlutá

### Parametry funkční bezpečnosti

MTTF <sub>d</sub>	870 a
Doba provozu ( $T_M$ )	20 a
Stupeň diagnostického pokrytí (DC)	0 %

### Okolní podmínky

Teplota okolí	-25 ... 70 °C (-13 ... 158 °F)
Teplota při skladování	-40 ... 85 °C (-40 ... 185 °F)

### Mechanické specifikace

Typ připojení	Přístrojový konektor M12 x 1, 4 vývody
Materiál pouzdra	Polybutyltereftalát
Čelní plocha	Polybutyltereftalát
Třída ochrany	IP67
Utahovací moment upevňovacích šroubů	M5 x 25 : 2,7 Nm
Pokyn	Vestavná montáž do krytu/skříně

### Shoda s normami a směrnici

Soulad s normami	
Normy	EN 60947-5-2:2007 IEC 60947-5-2:2007

### Schválení a certifikáty

Schválení UL	cULus Listed, General Purpose
Schválení CSA	cCSAus Listed, General Purpose
Schválení CCC	Pro výrobky s max. provozním napětím $\leq 36$ V není nutné povolení. Z tohoto důvodu nejsou opatřeny označením CCC.