



Codifica d'ordine

KC-EMV1

Modulo EMC ausiliario per sensori NAMUR

Caratteristiche

- **Morsettieria compatta**
- **Fissaggio tramite attacco su guida da 35 mm a norma DIN EN 50022**
- **Classe di protezione IP20**

Il KC-EMV1 è un modulo in serie destinato all'impiego in circuiti elettrici a sicurezza intrinseca. Viene utilizzato nel caso in cui sia necessaria una maggiore compatibilità elettromagnetica.

1. Emissione

Riduzione dell'emissione legata alla linea sotto la curva del valore limite A secondo DIN VDE 0875/Parte (EN 55011), misurata con rete fittizia a V, nonché al di sotto dei valori limite secondo VDE 0877/Parte 1, misurata con rete fittizia a T a 150 W, per tutti i sensori NAMUR Pepperl+Fuchs.

2. Immissione

Protezione dei sensori NAMUR Pepperl+Fuchs collegati da:

2.1 Sovratensione e sovracorrente

Transitori conformi alla specifica IEC 801-5, simmetrici, 1 kV, criterio B
 Transitori conformi alla specifica IEC 801-5, asimmetrici, 2 kV, criterio B

2.2 Burst

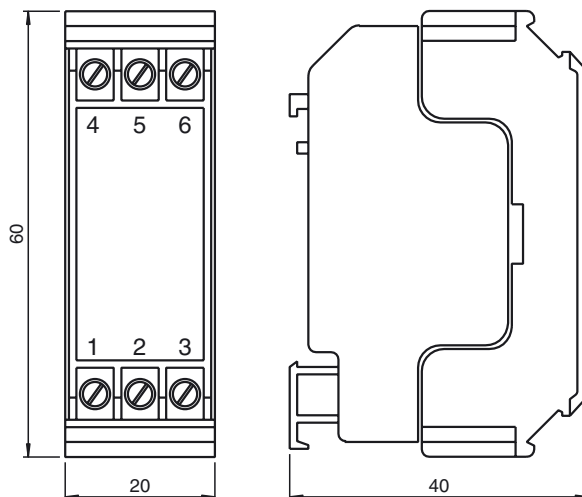
Transitori veloci conformi alla specifica IEC 801-4, asimmetrici, 2 kV, pinza di accoppiamento capacitativo, criterio B.

2.3 Alimentazione di corrente

Alta frequenza asimmetrica, modulata in ampiezza in conformità alla specifica IEC 801-6 o ENV 50141, 150 kHz ... 80 MHz, 10 V, 80 % AM, impedenza della sorgente 150 W.

Tutte le misure con il relativo sensore si trovano su una piastra collegata alla terra o in una scatola collegata alla terra.

Dimensioni

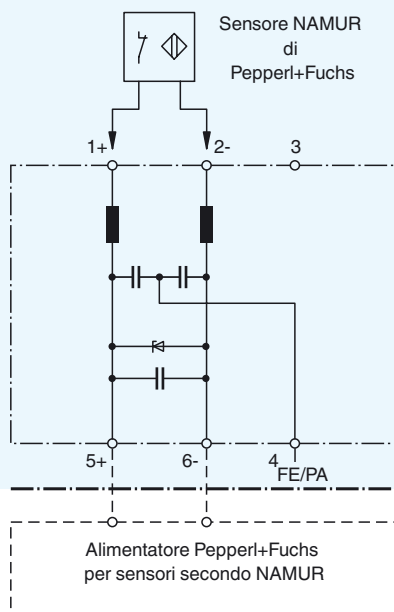


Dati tecnici

Ingresso	
Allacciamento	Morsetti 5+, 6-, max. 16 V c.c.
Uscita	
Allacciamento	morsetti a molla 1+, 2- Morsetto 4/FE/PA NAMUR
Condizioni ambientali	
Temperatura ambiente	-25 ... 100 °C (-13 ... 212 °F)
Temperatura di magazzino	-25 ... 100 °C (-13 ... 212 °F)
Dati meccanici	
Massa	60 g
Dimensioni	20 mm x 60 mm x 40 mm

Allacciamento

Area Ex



Area non Ex

ATEX

Dati per la zona Ex

Capacità interna effettiva	C_i	$\leq 140 \text{ nF}$
Induttanza interna effettiva	L_i	$\leq 500 \mu\text{H}$