



OCS10M+U1A+B3-V1

Cellule en mode reflex

OCS10M+U1A+B3-V1

avec bornier de raccordement ou connecteur M12, 4 broches

CE



- ◆ **Domaine de détection jusqu'à 10 m**
- ◆ **Commutation "clair/foncé", paramétrable**
- ◆ **Certificat AS-Interface**
- ◆ **Lumière visible rouge**
- ◆ **Traitement antireflet par un filtre polarisant**
- ◆ **Protection contre une influence mutuelle**
- ◆ **Réserve de fonction (dynamique, statique)**
- ◆ **Possibilité de rotation de la tête de détection**
- ◆ **Protection IP67**
- ◆ **Sortie optique en verre minéral inrayable**

Date de publication: 2007-06-18 14:23 Date d'édition: 2007-06-18 038096_FRA.xml

Caractéristiques générales

Domaine de détection d'emploi	0 ... 10000 mm
Emetteur de lumière	LED
Agréments	CE
Cible de référence	réflecteur C110_2
Type de lumière	rouge, lumière modulée
Filtre	filtre polarisant
Limite de la lumière ambiante	≤ 10000 Lux lumière solaire ≤ 7500 Lux lumière halogène

Éléments de visualisation/réglage

Indication fonctionnement	LED verte
Visual. état de commutation	LED jaune : état de commutation LED rouge : réserve de fonction (clignotante)

Caractéristiques électriques

Tension d'emploi	provenant de la boucle AS-Interface
Consommation à vide I_0	≤ 40 mA
Retard à la disponibilité t_v	20 ms

Sortie

Sortie réserve de fonction	bit de donnée D1 (non activé à 1,5 kHz)
Mode de commutation	commutation "clair/foncé"
Sortie signal	AS-Interface
Fréquence de commutation f	≤ 1,5 kHz / 200 Hz paramétrable avec ULTRA 2001
Temps d'action t_{on}	2,5 ms à 200 kHz 0,3 ms à 1,5 kHz
Fonction de temporisation	prolongation des impulsions 20 ms, paramétrable

Conformité aux normes

Normes	EN 60947-5-2
--------	--------------

Conditions environnementales

Température ambiante	-25 ... 70 °C (248 ... 343 K)
Température de stockage	-40 ... 80 °C (233 ... 353 K)

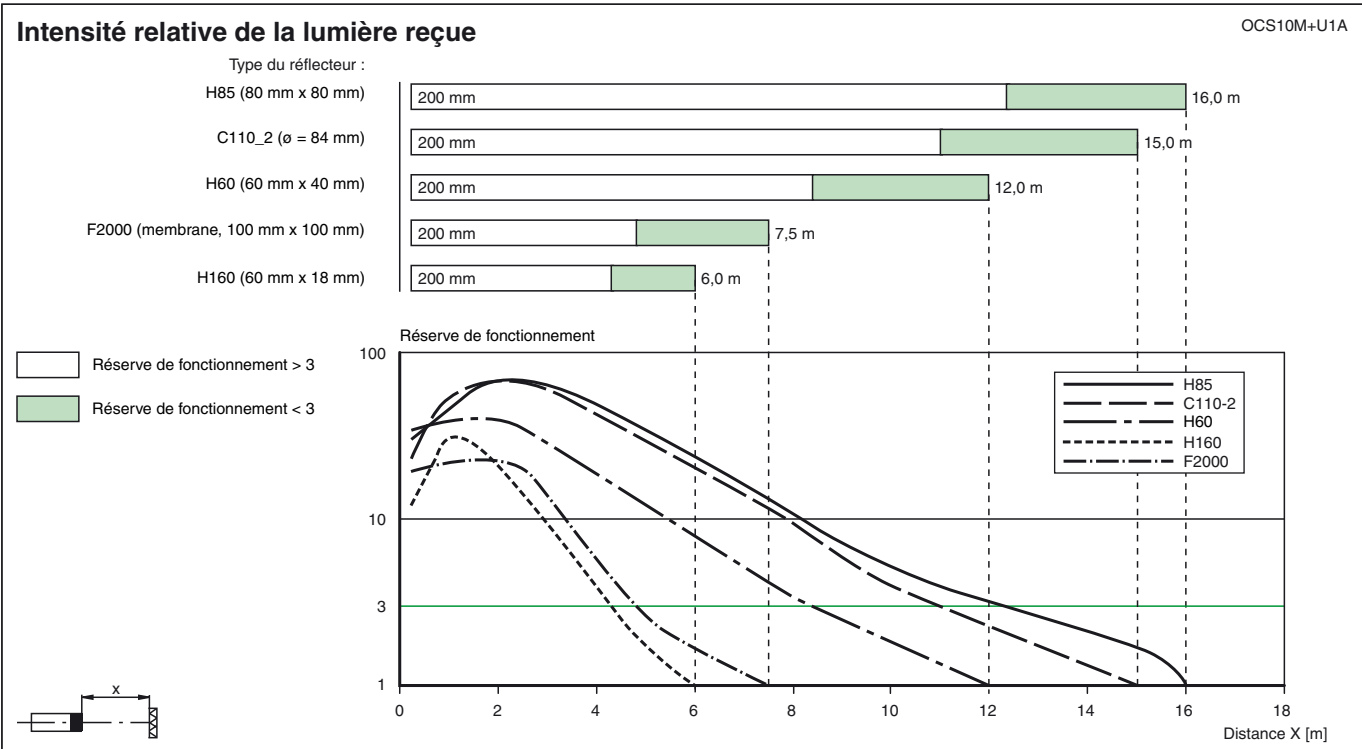
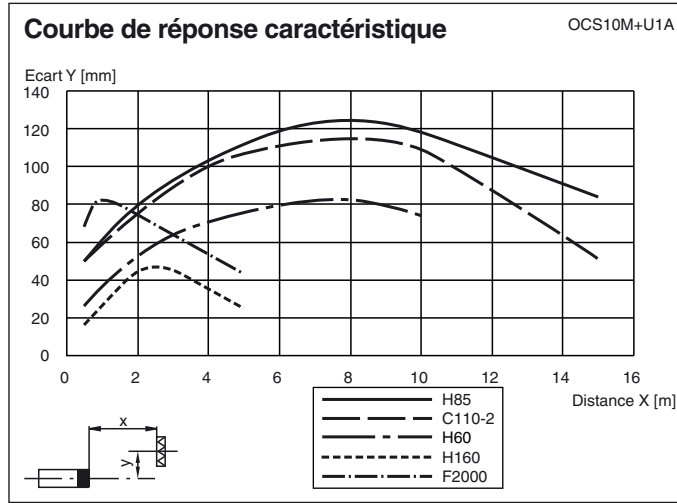
Caractéristiques mécaniques

Mode de protection	IP67
Raccordement	connecteur M12 x 1, 4 broches
Matériau	
Boîtier	PBT
Sortie optique	verre minéral inrayable
Masse	200 g



OCS10M+U1A+B3-V1

Diagrammes



Programmation

Adresse pré-réglage 00, modifiable par le maître ou l'appareil de programmation
 Code IO 1
 Code ID 1

• Bit de donnée

Bit	Fonction
D0	état de commutation
D1	indication du contrôle de la portée (0 = active, 1 = non active)
D2	prêt à fonctionner
D3	fréquence de commutation 200 Hz* / 1,5 kHz ³⁾

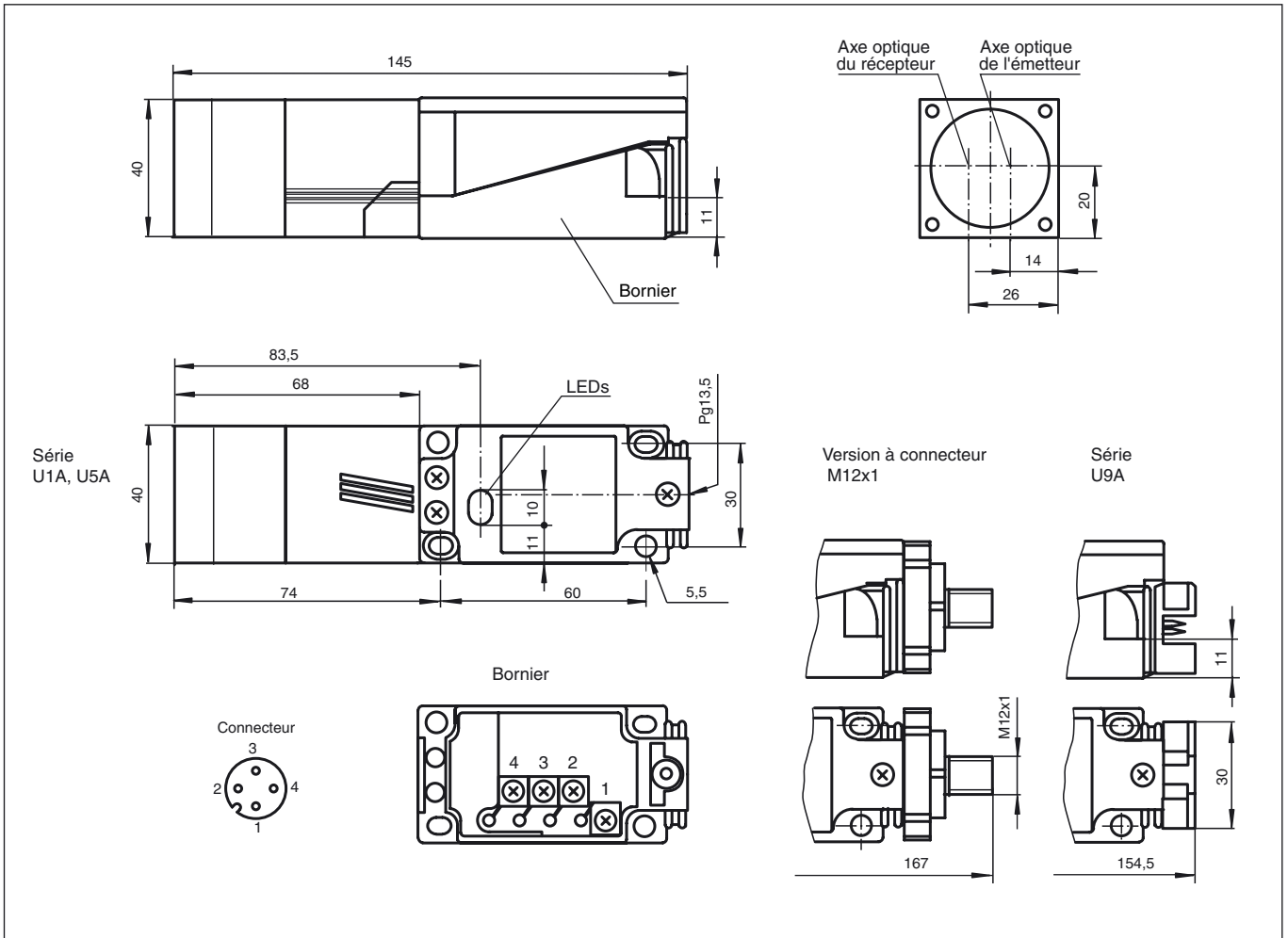
• Bit de paramètre

Bit	Fonction (1/0)
P0	fréquence d'émission 1*/2
P1	sensible à la lumière*/à l'obscurité
P2	prolongation des impulsions désactivée*/activée
P3	contrôle de la portée ³⁾ statique*/dynamique

* réglage standard ³⁾ à 1,5 kHz le contrôle de la portée n'est pas actif

Date de publication: 2007-06-18 14:23 Date d'édition: 2007-06-18 038096_FRA.xml

Dimensions



Raccordement électrique



○ = commutation "claire", ● = commutation "foncé"