



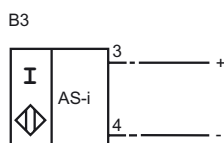
Referencia de pedido

NCN15-M1A-B3-V1

Características

- Serie estándar
- 15 mm no enrasado
- Cabeza del sensor, orientable
- N.A./N.C., seleccionable
- Display de mensaje y fallo previa de avería

Conexión



Accesorios

V1-G

Conector hembra para cables, M12, 4 polos, confeccionable

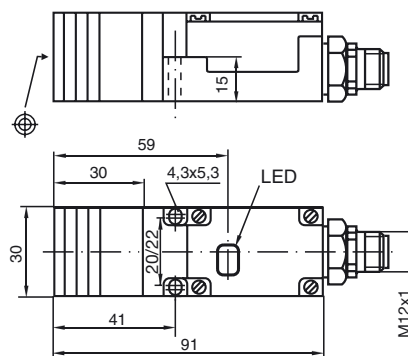
V1-W-2M-PUR

Conector hembra, M12, 4 polos, cable PUR

V1-G-2M-PUR

Conector hembra, M12, 4 polos, cable PUR

Dimensiones



Datos técnicos

Datos generales

Función del elemento de conmutación	N.A./N.C. programable
Distancia de conmutación de medición s_n	15 mm
Instalación	no enrasado
Polaridad de salida	AS-Interface
Distancia de conmutación asegurada s_a	0 ... 12,1 mm
Factor de reducción r_{AI}	0,38
Factor de reducción r_{Cu}	0,36
Factor de reducción $r_{1,4301}$	0,72

Datos característicos

Tensión de trabajo	U_B	26,5 ... 31,9 V vía sistema Bus AS-i
Frecuencia de conmutación	f	0 ... 100 Hz
Histéresis	H	1 ... 15 tip. 5 %
Protección contra la inversión de polaridad		protegido
Corriente en vacío	I_0	≤ 25 mA
Display de tensión de trabajo		LED, verde
Indicación del estado de conmutación		LED, amarillo
Indicación de preavería		LED, rojo

Condiciones ambientales

Temperatura ambiente	-25 ... 70 °C (-13 ... 158 °F)
Temperatura de almacenaje	-40 ... 85 °C (-40 ... 185 °F)

Datos mecánicos

Tipo de conexión	Conector M12 x 1, 4 polos
Material de la carcasa	PBT
Superficie frontal	PBT
Tipo de protección	IP67
Masa	170 g

Conformidad con Normas y Directivas

Conformidad con estándar	
Estándar	EN 60947-5-2:2007 IEC 60947-5-2:2007

Indicaciones sobre la programación

Dirección 00	Predefinida, modificable mediante maestros bus o equipos de programación
Código IO	1
ID-Code	1

Bit de datos

Bit	Funcionamiento
D0	Estado de conmutación
D1	Mensaje de incidente (dinámico)
D2	Operativo
D3	No utilizado

Bit de parámetros

Bit	Funcionamiento
P0	No utilizado
P1	Función del elemento de conmutación contacto normalmente abierto*/cerrado
P2	No utilizado
P3	No utilizado

*Ajuste estándar