



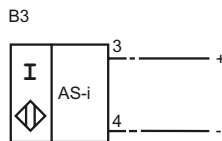
**Код для заказа**

NCN15-M1A-B3-V1

**Характеристики**

- Комфортная серия
- 15 мм, монтаж не заподлицо
- Переставная сенсорная головка
- По выбору - нормально-разомкнутый или нормально-замкнутый контакт
- Сообщение и индикация предотказного состояния

**Подключение**



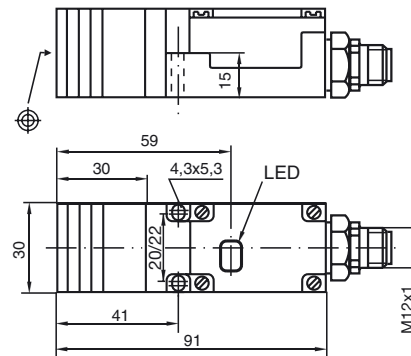
**Принадлежности**

V1-G

V1-W-2M-PUR

V1-G-2M-PUR

**Размеры**



**Технические данные**

**Общие данные**

Функция переключающих элементов	Программируется выбор нормально-разомкнутого или нормально-замкнутого контакта
Интервал переключений $s_n$	15 мм
Монтаж	монтаж не заподлицо
Выходная полярность	Интерфейс приводов и датчиков
Гарантированный интервал переключений $s_a$	0 ... 12,1 мм
Коэффициент восстановления $r_{Al}$	0,38
Коэффициент восстановления $r_{Cu}$	0,36
Коэффициент восстановления $r_{1,4301}$	0,72

**Параметры**

Рабочее напряжение $U_B$	26,5 ... 31,9 В через систему шин интерфейса AS
Частота переключений $f$	0 ... 100 Гц
Гистерезис $H$	1 ... 15 обычно 5 %
Защита от неправильной полярности подключения	защита от неправильной полярности подключения
Ток холостого хода $I_0$	$\leq 25$ mA
Индикатор рабочего напряжения	светодиод, зеленый
Индикация переключения	светодиод, желтый
Индикатор предотказного состояния	Светодиод, красный

**Окружающие условия**

Окружающая температура	-25 ... 70 °C (-13 ... 158 °F)
Температура хранения	-40 ... 85 °C (-40 ... 185 °F)

**Механические данные**

Тип подключения	Штекерный разъем прибора M12 x 1 , 4-контактный
Материал корпуса	ПБТ
Торцевая поверхность	ПБТ
Тип защиты	IP67
Масса	170 г

**Соответствие стандартам и директивам**

Соответствие стандартам	
Стандарты	EN 60947-5-2:2007 IEC 60947-5-2:2007

Дата публикации: 2012-05-04 09:33 Дата издания: 2012-05-04 038088\_rus.xml

**Указания по программированию**

Адрес 00 предустановленный,  
изменяемый  
через задатчик шины или  
программирующее устройство

Код ввода/вывода 1

Идент. код ID 1

**Бит данных****Бит Функция**

D0 Состояние переключения  
D1 Сообщение о происшествии  
(динамическое)  
D2 готов к работе  
D3 не используется

**Бит параметра****Бит Функция**

P0 не используется  
P1 Функция переключающего  
элемента (норм. разомкнутый\* /  
норм. замкнутый)  
P2 не используется  
P3 не используется

\*Стандартная настройка