



### Designação para encomenda

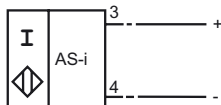
NCN15-M1A-B3-V1

### Características

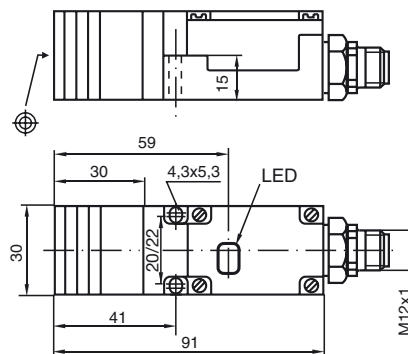
- série de conforto
- 15 mm não nivelado
- Cabeça do sensor substituível
- Dispositivo de fecho/abertura programável
- Pré-aviso e pré-indicação de falha

### Ligação

B3



### Dimensões



### Dados técnicos

#### Dados gerais

Função do elemento de comutação	Contacto de trabalho/contacto de ruptura programável
Intervalo de comutação	$s_n$ 15 mm
Montagem	não nivelado
Polaridade de saída	Interface-AS
Intervalo seguro de comutação	$s_a$ 0 ... 12,1 mm
Factor de redução $r_{AI}$	0,38
Factor de redução $r_{Cu}$	0,36
Factor de redução $r_{1,4301}$	0,72

#### Dados característicos

Tensão de funcionamento	$U_B$ 26,5 ... 31,9 V através do sistema bus interface AS
Frequência de comutação	$f$ 0 ... 100 Hz
Histerese	$H$ 1 ... 15 tipo 5 %
Protecção contra as inversões da polaridade	protecção contra polaridade inversa
Corrente reactiva	$I_0$ $\leq$ 25 mA
Indicação da tensão de funcionamento	LED, verde
Indicação do estado de comutação	LED, amarelo
Indicação prévia de falha	LED, vermelho

#### Condições ambiente

Temperatura ambiente	-25 ... 70 °C (-13 ... 158 °F)
Temperatura de armazenamento	-40 ... 85 °C (-40 ... 185 °F)

#### Dados mecânicos

Tipo de saída	Conector do aparelho M12 x 1 , 4 pinos
Material da caixa	PBT
Superfície frotal	PBT
Tipo de protecção	IP67
Massa	170 g

#### Conformidade de directivas e normas

Conformidade com as normas	
Normas	EN 60947-5-2:2007 IEC 60947-5-2:2007

**Indicações sobre a programação**

Endereço 00 predefinido, pode ser alterado através do master do bus ou de aparelhos de programação

Código IO 1  
Código ID 1

**Bit de dados**

Bit	Função
D0	Estado de comutação
D1	Mensagem de ocorrência (dinâmico)
D2	Operacional
D3	Não utilizado

**Bit de parametrização**

Bit	Função
P0	Não utilizado
P1	Função do dispositivo sensor contato de fechamento*/contato de abertura
P2	Não utilizado
P3	Não utilizado

\*Ajuste padrão