



Opis zamówienia

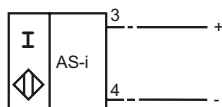
NCN15-M1A-B3-V1

Opis zamówienia

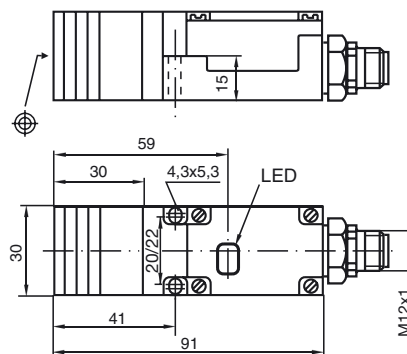
- Seria komfort
- 15 mm niezabudowany
- Możliwość ustawienia głowicy
- Możliwość wyboru NO/NC
- Wstępny raport o awarii

Przyłącze

B3



Wymiary



Dane techniczne

Dane ogólne

Funkcja elementów przełączających	Programowalne NO/NC
Nominalny zasięg działania	s_n 15 mm
Instalacja	niezabudowany
Polaryzacja wyjściowa	AS-Interface
Zapewniony dystans działania	s_a 0 ... 12,1 mm
Współczynnik redukcji r_{AI}	0,38
Współczynnik redukcji r_{Cu}	0,36
Współczynnik redukcji $r_{1.4301}$	0,72

Parametry

Napięcie robocze	U_B	26,5 ... 31,9 V przez system AS-I
Częstotliwość przełączania	f	0 ... 100 Hz
histereza	H	1 ... 15 typ. 5 %
Ochrona przed złą polaryzacją		ochrona przed odwrotną polaryzacją
Prąd jałowy	I_0	≤ 25 mA
Wskaźnik napięcia roboczego		Zielona dioda
Wskaźnik stanu przełączenia		Żółta dioda
Wskaźnik przed błędem		Czerwona dioda

Warunki otoczenia

Temperatura otoczenia	-25 ... 70 °C (-13 ... 158 °F)
Temperatura składowania	-40 ... 85 °C (-40 ... 185 °F)

Dane mechaniczne

Schemat połączenia	Wtyczka przyrządowa M12 x 1, 4-pin
Materiał obudowy	PBT
Powierzchnia pomiarowa	PBT
Rodzaj ochrony	IP67
Masa	170 g

Zgodność norm i dyrektyw

Zgodność norm	
Normy	EN 60947-5-2:2007 IEC 60947-5-2:2007

Wskazówki dotyczące programowania

Adres 00 domyślny, z możliwością zmiany przez sterownik magistrali lub urządzenia programujące

Kod IO 1
Kod ID 1

Bit danych

Bit	Funkcji
D0	stan przełączenia
D1	przewidywanie awarii (dynamiczne)
D2	gotowy do pracy
D3	nieużywane

Bit parametru

Bit	Funkcji
P0	nieużywane
P1	działanie elementu przełączającego zestyk zwarty*/rozwarto
P2	nieużywane
P3	nieużywane

*Ustawienie standardowe