



Bestellbezeichnung

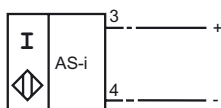
NCN15-M1A-B3-V1

Merkmale

- Komfortreihe
- 15 mm nicht bündig
- Sensorkopf umsetzbar
- Schließer/Öffner wählbar
- Vorausfallmeldung und -anzeige

Anschluss

B3



Zubehör

V1-G

Kabeldose, M12, 4-polig, konfektionierbar

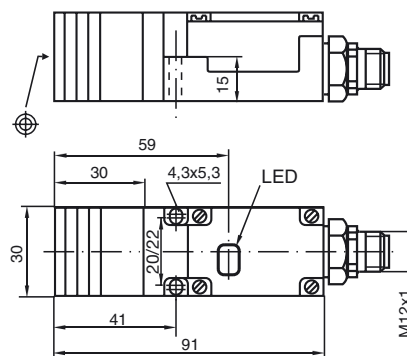
V1-W-2M-PUR

Kabeldose, M12, 4-polig, PUR-Kabel

V1-G-2M-PUR

Kabeldose, M12, 4-polig, PUR-Kabel

Abmessungen



Technische Daten

Allgemeine Daten

Schaltelementfunktion		Schließer/Öffner programmierbar
Schaltabstand	s_n	15 mm
Einbau		nicht bündig
Ausgangspolarität		AS-Interface
Gesicherter Schaltabstand	s_a	0 ... 12,1 mm
Reduktionsfaktor r_{Al}		0,38
Reduktionsfaktor r_{Cu}		0,36
Reduktionsfaktor r_{V2A} (1.4301)		0,72

Kenndaten

Betriebsspannung	U_B	26,5 ... 31,9 V über AS-i Bussystem
Schaltfrequenz	f	0 ... 100 Hz
Hysterese	H	1 ... 15 typ. 5 %
Verpolschutz		verpolschutz
Leerlaufstrom	I_0	≤ 25 mA
Betriebsspannungsanzeige		LED, grün
Schaltzustandsanzeige		LED, gelb
Vorausfallanzeige		LED, rot

Umgebungsbedingungen

Umgebungstemperatur	-25 ... 70 °C (-13 ... 158 °F)
Lagertemperatur	-40 ... 85 °C (-40 ... 185 °F)

Mechanische Daten

Anschlussart	Gerätestecker M12 x 1, 4-polig
Gehäusematerial	PBT
Stirnfläche	PBT
Schutzart	IP67
Masse	170 g

Normen- und Richtlinienkonformität

Normenkonformität	
Normen	EN 60947-5-2:2007 IEC 60947-5-2:2007

Programmierhinweise

Adresse 00	voreingestellt, änderbar über Busmaster oder Programmiergeräte
IO-Code	1
ID-Code	1

Datenbit

Bit	Funktion
D0	Schaltzustand
D1	Vorfallmeldung (dynamisch)
D2	Betriebsbereit
D3	nicht verwendet

Parameterbit

Bit	Funktion
P0	nicht verwendet
P1	Schaltelementfunktion Schließer*/Öffner
P2	nicht verwendet
P3	nicht verwendet

*Standardeinstellung