



Objednávací název

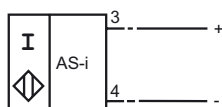
NCN15-M1A-B3-V1

Vlastnosti

- Komfortní řada
- 15 mm ne v jedné rovině
- Hlavice snímače přemístitelná
- Rozpínací/spínací kontakt volitelně
- Předběžná signalizace a indikace výpadku

Připojení

B3



Příslušenství

V1-G

Kabelová zásuvka, M12, 4pólová, modulární

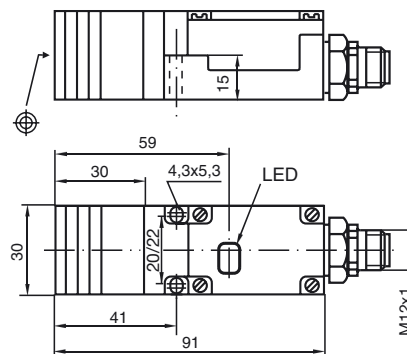
V1-W-2M-PUR

Kabelová zásuvka, M12, 4 vývody, kabel z PUR

V1-G-2M-PUR

Kabelová zásuvka, M12, 4 vývody, kabel z PUR

Rozměry



Technická data

Všeobecné specifikace

Funkce spínacího prvku	Spínací/rozpínací kontakt, programovatelný
Spínací vzdálenost	s_n 15 mm
Montáž	ne v jedné rovině
Polarita výstupu	Rozhraní AS
Pracovní rozsah	s_a 0 ... 12,1 mm
Redukční součinitel r_{Al}	0,38
Redukční součinitel r_{Cu}	0,36
Redukční součinitel $r_{nerez ocel 1.4301}$	0,72

Charakteristické hodnoty

Provozní napětí	U_B	26,5 ... 31,9 V po rozhraní AS systému sběrnice
Spínací frekvence	f	0 ... 100 Hz
Hystereze	H	1 ... 15 typ. 5 %
Ochrana proti přepólování		ochrana proti přepólování
Proud naprázdno	I_0	≤ 25 mA
Indikace provozního napětí		LED dioda, zelená
Indikace stavu sepnutí		LED dioda, žlutá
Indikace před možným výskytem poruchy		LED dioda, červená

Okolní podmínky

Teplota okolí	-25 ... 70 °C (-13 ... 158 °F)
Teplota při skladování	-40 ... 85 °C (-40 ... 185 °F)

Mechanické specifikace

Typ připojení	Přístrojový konektor M12 x 1 , 4 vývody
Materiál pouzdra	Polybutyltereftalát
Čelní plocha	Polybutyltereftalát
Třída ochrany	IP67
Rozměry	170 g

Shoda s normami a směrnici

Soulad s normami	
Normy	EN 60947-5-2:2007 IEC 60947-5-2:2007

Pokyny k programování

Adresa 00 přednastavená, měnitelná
prostřednictvím sběrnicové
nadřazené jednotky nebo
programovacích zařízení

Kód VV 1
Kód ID 1

Datový bit

Bit	Funkce
D0	stav sepnutí
D1	hlášení události (dynamické)
D2	připraveno k provozu
D3	nepoužívá se

Parametrový bit

Bit	Funkce
P0	nepoužívá se
P1	funkce spínacího prvku spínací*/rozpojovací kontakt
P2	nepoužívá se
P3	nepoužívá se

*Standardní nastavení