



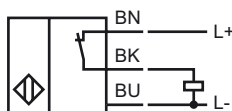
Orderbenämning

NJ20E-F34-E3-Y38055

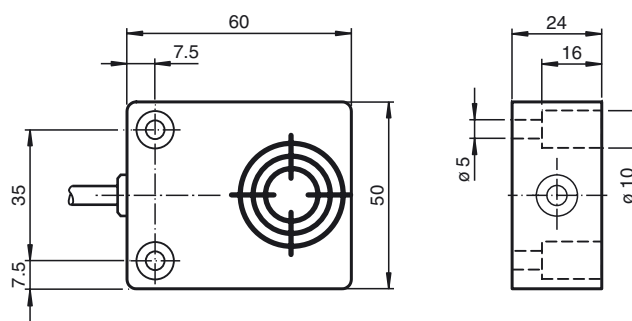
Kännetecken

- Bas serie
- 20 mm i plan

Anslutning



Avmätning



Tekniska data

Allmänna specifikationer

Utgångs funktion	PNP	öppnare
Känslavstånd	s_n	20 mm
Installation	inbyggbar	
Utgångs typ	DC	
Garanterat känslavstånd	s_a	0 ... 16,2 mm
Reduktionsfaktor r_{AI}	0,3	
Reduktionsfaktor r_{Cu}	0,3	
Reduktionsfaktor $r_{1,4301}$	0,8	

Specifikationer

Arbetsspänning	U_B	10 ... 30 V
Kopplingsfrekvens	f	0 ... 150 Hz
Hysteres	H	typ. 5 %
Polaritetsskydd	Skyddad mot felaktig polaritet	
Kortslutningsskydd	pulserande	
Spänningsfall	U_d	≤ 2 V
Arbetsström	I_L	0 ... 200 mA
Läckström	I_r	0 ... 0,1 mA
Tomgångsström	I_o	≤ 10 mA

Omgivningsförhållande

Omgivningstemperatur	-35 ... 120 °C (-31 ... 248 °F)
Lagringstemperatur	-40 ... 85 °C (-40 ... 185 °F)

Mekaniska specifikationer

Anslutnings typ	Kabel PUR , 2 m
Ledartvårsnitt	0,5 mm ²
Kapslingsmaterial	PBT
Avkännings yta	PBT
Skyddsklass	IP67

Norm- och riktlinjekonformitet

Normkonformitet	
Normer	EN 60947-5-2:2007 IEC 60947-5-2:2007