



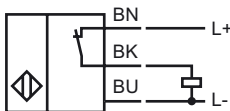
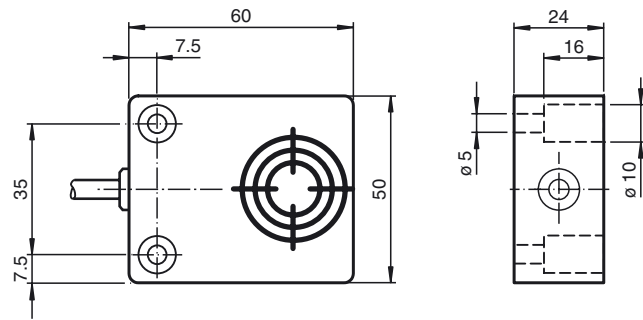
CE

Код для заказа

NJ20E-F34-E3-Y38055

Характеристики

- Базовая серия
- 20 мм, монтаж заподлицо

Подключение**Размеры****Технические данные****Общие данные**

Функция переключающих элементов	Тип PNP - нормально-замкнутый контакт
Интервал переключений	s_n 20 мм
Монтаж	монтаж заподлицо
Выходная полярность	пост. ток
Гарантированный интервал переключений	0 ... 16,2 мм
Коэффициент восстановления	r_{Al} 0,3
Коэффициент восстановления	r_{Cu} 0,3
Коэффициент восстановления	$r_{1.4301}$ 0,8

Параметры

Рабочее напряжение	U_B 10 ... 30 В
Частота переключений	f 0 ... 150 Гц
Гистерезис	H обычно 5 %
Защита от неправильной полярности подключения	защита от неправильной полярности подключения
Защита от короткого замыкания	тактирующий
Падение напряжения	U_d \leq 2 В
Рабочий ток	I_L 0 ... 200 мА
Остаточный ток	I_r 0 ... 0,1 мА
Ток холостого хода	I_0 \leq 10 мА

Окружающие условия

Окружающая температура	-35 ... 120 °C (-31 ... 248 °F)
Температура хранения	-40 ... 85 °C (-40 ... 185 °F)

Механические данные

Тип подключения	Кабель Полиуретан , 2 м
Поперечное сечение проводника	0,5 мм ²
Материал корпуса	ПБТ
Торцевая поверхность	ПБТ
Тип защиты	IP67

Соответствие стандартам и директивам

Соответствие стандартам	
Стандарты	EN 60947-5-2:2007 IEC 60947-5-2:2007