



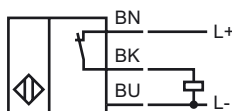
Designação para encomenda

NJ20E-F34-E3-Y38055

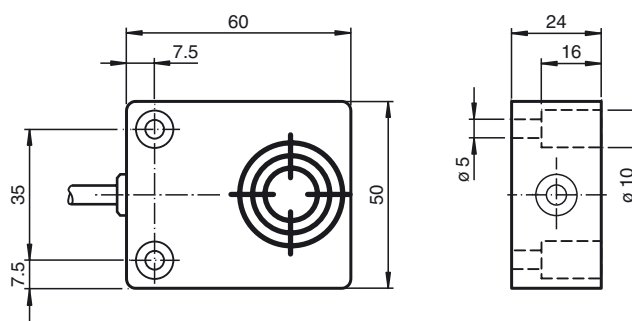
Características

- Série base
- 20 mm nivelado

Ligação



Dimensões



Dados técnicos

Dados gerais

Função do elemento de comutação	PNP	Contacto de ruptura
Intervalo de comutação	s_n	20 mm
Montagem		nivelado
Polaridade de saída		DC
Intervalo seguro de comutação	s_a	0 ... 16,2 mm
Factor de redução r_{Al}		0,3
Factor de redução r_{Cu}		0,3
Factor de redução $r_{1,4301}$		0,8

Dados característicos

Tensão de funcionamento	U_B	10 ... 30 V
Frequência de comutação	f	0 ... 150 Hz
Histerese	H	tipo 5 %
Protecção contra as inversões da polaridade		protecção contra polaridade inversa
Protecção contra curto-circuito		cíclico
Queda de tensão	U_d	≤ 2 V
Corrente de funcionamento	I_L	0 ... 200 mA
Corrente residual	I_r	0 ... 0,1 mA
Corrente reactiva	I_o	≤ 10 mA

Condições ambiente

Temperatura ambiente	-35 ... 120 °C (-31 ... 248 °F)
Temperatura de armazenamento	-40 ... 85 °C (-40 ... 185 °F)

Dados mecânicos

Tipo de saída	Cabo PUR, 2 m
Secção transversal do condutor	0,5 mm ²
Material da caixa	PBT
Superfície frotal	PBT
Tipo de protecção	IP67

Conformidade de directivas e normas

Conformidade com as normas	
Normas	EN 60947-5-2:2007 IEC 60947-5-2:2007