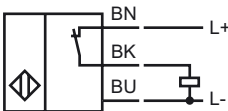
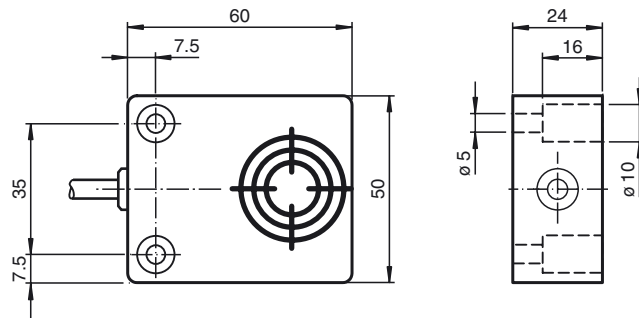


**Bestellbezeichnung**

NJ20E-F34-E3-Y38055

Merkmale

- Basisreihe
- 20 mm bündig

Anschluss**Abmessungen****Technische Daten****Allgemeine Daten**

| | | |
|-------------------------------------|-------|---------------|
| Schaltelementfunktion | PNP | Öffner |
| Schaltabstand | s_n | 20 mm |
| Einbau | | bündig |
| Ausgangspolarität | | DC |
| Gesicherter Schaltabstand | s_a | 0 ... 16,2 mm |
| Reduktionsfaktor r_{Al} | | 0,3 |
| Reduktionsfaktor r_{Cu} | | 0,3 |
| Reduktionsfaktor r_{V2A} (1.4301) | | 0,8 |

Kenndaten

| | | |
|------------------|-------|-----------------|
| Betriebsspannung | U_B | 10 ... 30 V |
| Schaltfrequenz | f | 0 ... 150 Hz |
| Hysterese | H | typ. 5 % |
| Verpolschutz | | verpolgeschützt |
| Kurzschlusschutz | | taktend |
| Spannungsfall | U_d | ≤ 2 V |
| Betriebsstrom | I_L | 0 ... 200 mA |
| Reststrom | I_r | 0 ... 0,1 mA |
| Leerlaufstrom | I_0 | ≤ 10 mA |

Umgebungsbedingungen

| | |
|---------------------|---------------------------------|
| Umgebungstemperatur | -35 ... 120 °C (-31 ... 248 °F) |
| Lagertemperatur | -40 ... 85 °C (-40 ... 185 °F) |

Mechanische Daten

| | |
|-----------------|---------------------|
| Anschlussart | Kabel PUR , 2 m |
| Aderquerschnitt | 0,5 mm ² |
| Gehäusematerial | PBT |
| Stirnfläche | PBT |
| Schutzart | IP67 |

Normen- und Richtlinienkonformität

| | |
|-------------------|---|
| Normenkonformität | |
| Normen | EN 60947-5-2:2007 IEC 60947-5-2:2007 |