



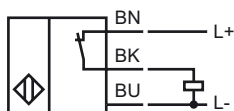
Marque de commande

NJ20E-F34-E3-Y38055

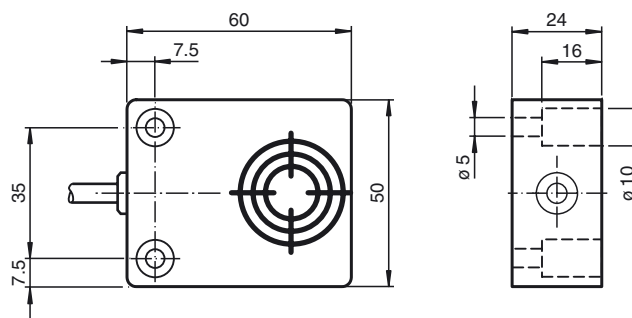
Caractéristiques

- Série de base
- 20 mm, noyable

Connection



Dimensions



Caractéristiques techniques

Caractéristiques générales

Fonction de l'élément de commutation	PNP	à ouverture
Portée nominale	s_n	20 mm
Montage		noyable
Polarité de sortie		DC
Portée de travail	s_a	0 ... 16,2 mm
Facteur de réduction r_{Al}		0,3
Facteur de réduction r_{Cu}		0,3
Facteur de réduction $r_{1,4301}$		0,8

Valeurs caractéristiques

Tension d'emploi	U_B	10 ... 30 V
Fréquence de commutation	f	0 ... 150 Hz
Course différentielle	H	typ. 5 %
Protection contre l'inversion de polarité		protégé
Protection contre les courts-circuits		pulsé
Chute de tension	U_d	≤ 2 V
Courant d'emploi	I_L	0 ... 200 mA
Courant résiduel	I_r	0 ... 0,1 mA
Consommation à vide	I_0	≤ 10 mA

Conditions environnementales

Température ambiante	-35 ... 120 °C (-31 ... 248 °F)
Température de stockage	-40 ... 85 °C (-40 ... 185 °F)

Caractéristiques mécaniques

Type de raccordement	câble PUR , 2 m
Section des fils	0,5 mm ²
Matériau du boîtier	PBT
Face sensible	PBT
Mode de protection	IP67

conformité de normes et de directives

Conformité aux normes	
Normes	EN 60947-5-2:2007 IEC 60947-5-2:2007

Date de publication: 2012-02-17 11:27 Date d'édition: 2012-02-17 038055_fra.xml