



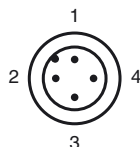
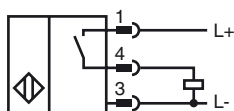
Код для заказа

NJ15+U1+E2-V1

Характеристики

- Комфортная серия
- 15 мм, монтаж заподлицо

Подключение



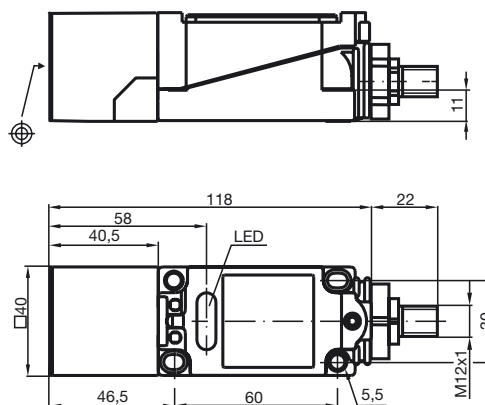
Проволока цвета в соответствии с EN 60947-5-2

- | | |
|---|----|
| 1 | BN |
| 2 | WH |
| 3 | BU |
| 4 | BK |

Принадлежности

- V1-G
- V1-G-2M-PUR
- MN 04-2681F
- V1-W
- V1-W-2M-PUR
- MHW 01

Размеры



Технические данные

Общие данные	
Функция переключающих элементов	Тип PNP Нормально-разомкнутый контакт
Интервал переключений s_n	15 мм
Монтаж	монтаж заподлицо
Выходная полярность	плюсовая коммутация
Гарантированный интервал переключений s_a	0 ... 12,15 мм
Коэффициент восстановления r_{Al}	0,3
Коэффициент восстановления r_{Cu}	0,25
Коэффициент восстановления $r_{1,4305}$	0,75
Параметры	
Рабочее напряжение U_B	10 ... 60 В
Частота переключений f	0 ... 150 Гц
Гистерезис H	1 ... 10 обычно. 5 %
Защита от неправильной полярности подключения	защита от неправильной полярности подключения
Защита от короткого замыкания	тактирующий
Падение напряжения U_d	$\leq 2,8$ В
Рабочий ток I_L	0 ... 200 мА
Остаточный ток I_r	0 ... 0,5 мА обычно. 0,01 мА
Ток холостого хода I_0	≤ 10 мА
Индикатор рабочего напряжения	светодиод, зеленый
Индикация переключения	светодиод, желтый
Окружающие условия	
Окружающая температура	-25 ... 70 °C (-13 ... 158 °F)
Температура хранения	-25 ... 85 °C (-13 ... 185 °F)
Механические данные	
Тип подключения	Штекерный разъем прибора M12 x 1, 4-контактный
Материал корпуса	ПБТ
Торцевая поверхность	ПБТ
Тип защиты	IP68
Соответствие стандартам и директивам	
Соответствие стандартам	
Стандарты	EN 60947-5-2:2007 IEC 60947-5-2:2007
Лицензии и сертификаты	
Разрешение по нормам UL	cULus Listed, General Purpose
Разрешение CSA	cCSAus Listed, General Purpose

Дата публикации: 2011-07-20 11:47 Дата издания: 2011-07-20 038045_rus.xml