



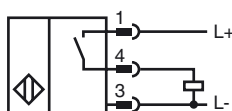
Marque de commande

NJ15+U1+E2-V1

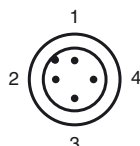
Caractéristiques

- Série confort
- 15 mm, noyable

Connection



Pinout



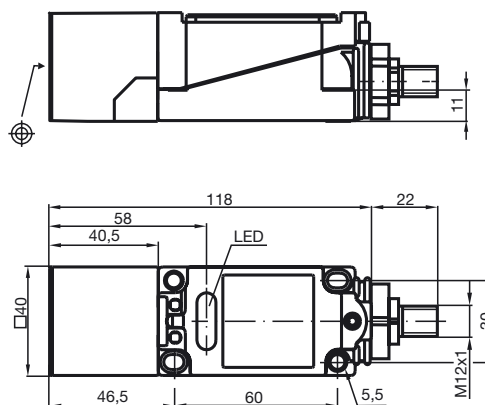
Couleur des fils selon EN 60947-5-2

| | |
|---|----|
| 1 | BN |
| 2 | WH |
| 3 | BU |
| 4 | BK |

Accessoires

- V1-G**
Prise câble, M12, 4 broches, à confectionner
- V1-G-2M-PUR**
Connecteur femelle, M12, 4 pôles, câble PUR
- MH 04-2681F**
support de montage de VariKont, +U1+ et +U9*
- V1-W**
Prise câble, M12, 4 broches, à confectionner
- V1-W-2M-PUR**
Connecteur femelle, M12, 4 pôles, câble PUR
- MHW 01**

Dimensions



Caractéristiques techniques

Caractéristiques générales

| | | |
|--------------------------------------|-------|----------------------|
| Fonction de l'élément de commutation | PNP | à fermeture |
| Portée nominale | s_n | 15 mm |
| Montage | | noyable |
| Polarité de sortie | | positive commutation |
| Portée de travail | s_a | 0 ... 12,15 mm |
| Facteur de réduction r_{Al} | | 0,3 |
| Facteur de réduction r_{Cu} | | 0,25 |
| Facteur de réduction $r_{1,4305}$ | | 0,75 |

Valeurs caractéristiques

| | | |
|-------------------------------------------|-------|---------------------------|
| Tension d'emploi | U_B | 10 ... 60 V |
| Fréquence de commutation | f | 0 ... 150 Hz |
| Course différentielle | H | 1 ... 10 typ. 5 % |
| Protection contre l'inversion de polarité | | protégé |
| Protection contre les courts-circuits | | pulsé |
| Chute de tension | U_d | $\leq 2,8$ V |
| Courant d'emploi | I_L | 0 ... 200 mA |
| Courant résiduel | I_r | 0 ... 0,5 mA typ. 0,01 mA |
| Consommation à vide | I_0 | ≤ 10 mA |
| Visualisation de la tension d'emploi | | LED verte |
| Visualisation de l'état de commutation | | LED jaune |

Conditions environnementales

| | |
|-------------------------|--------------------------------|
| Température ambiante | -25 ... 70 °C (-13 ... 158 °F) |
| Température de stockage | -25 ... 85 °C (-13 ... 185 °F) |

Caractéristiques mécaniques

| | |
|----------------------|-------------------------------|
| Type de raccordement | Connecteur M12 x 1, 4 broches |
| Matériau du boîtier | PBT |
| Face sensible | PBT |
| Mode de protection | IP68 |

conformité de normes et de directives

| | |
|-----------------------|-----------------------------------------|
| Conformité aux normes | |
| Normes | EN 60947-5-2:2007 IEC 60947-5-2:2007 |

Agréments et certificats

| | |
|------------------|--------------------------------|
| Agrément UL | cULus Listed, General Purpose |
| Homologation CSA | cCSAus Listed, General Purpose |

Date de publication: 2011-07-20 11:47 Date d'édition: 2011-07-20 038045_fra.xml