



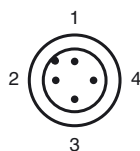
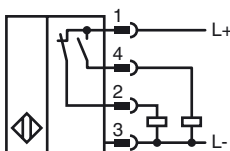
Codifica d'ordine

NJ15+U1+A2-V1

Caratteristiche

- Linea comfort
- 15 mm allineato

Allacciamento



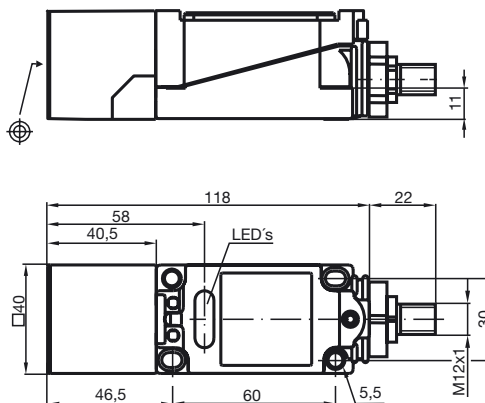
Colori dei conduttori secondo la EN 60947-5-2

- | | |
|---|----|
| 1 | BN |
| 2 | WH |
| 3 | BU |
| 4 | BK |

Accessori

- V1-W**
Connettore femmina, M12, a 4 poli, configurabile
- V1-W-2M-PUR**
scatola connessione cavi, M12, a 4 poli, cavo PUR
- MHW 01**
Staffa di montaggio modulare
- MH 04-2681F**
Staffa di montaggio per VariKont, +U1+ e +U9*
- V1-G**
Connettore femmina, M12, a 4 poli, configurabile
- V1-G-2M-PUR**
scatola connessione cavi, M12, a 4 poli, cavo PUR

Dimensioni



Dati tecnici

Dati generali

| | | |
|---|-------|----------------|
| Funzione di un elemento di commutazione | PNP | antivalente |
| Distanza di comando misura | s_n | 15 mm |
| Montaggio incorporato | | incorporabile |
| Polarità d'uscita | | DC |
| Distanza di comando sicura | s_a | 0 ... 12,15 mm |
| Fattore di riduzione r_{AI} | | 0,3 |
| Fattore di riduzione r_{Cu} | | 0,25 |
| Fattore di riduzione $r_{1,4305}$ | | 0,75 |

Dati specifici

| | | |
|--|-------|-----------------------------|
| Tensione di esercizio | U_B | 10 ... 60 V |
| Frequenza di commutazione | f | 0 ... 150 Hz |
| Isteresi | H | tipico 3 % |
| Protezione da scambio di polarità | | polarità protetta |
| Protezione da cortocircuito | | a fasi |
| Caduta di tensione | U_d | $\leq 2,8$ V |
| Corrente di esercizio | I_L | 0 ... 200 mA |
| Corrente residua | I_r | 0 ... 0,5 mA tipico 0,01 mA |
| Corrente a vuoto | I_0 | ≤ 10 mA |
| Indicatore della tensione di esercizio | | LED, verde |
| Display stato elettrico | | LED, giallo |

Condizioni ambientali

| | |
|----------------------|--------------------------------|
| Temperatura ambiente | -25 ... 70 °C (-13 ... 158 °F) |
|----------------------|--------------------------------|

Dati meccanici

| | |
|-------------------------|-------------------------------------|
| Tipo di collegamento | Connettore a spina M12 x 1 , 4 poli |
| Materiale della scatola | PBT |
| Superficie anteriore | PBT |
| Classe di protezione | IP68 |

Conformità alle norme e alle direttive

| | |
|-----------------------|---|
| Conformità alle norme | |
| Norme | EN 60947-5-2:2007 IEC 60947-5-2:2007 |

Omologazioni e certificati

| | |
|------------------|---|
| omologazione UL | cULus Listed, General Purpose |
| Omologazione CSA | cCSAus Listed, General Purpose |
| Omologazione CCC | Certified by China Compulsory Certification (CCC) |

Data di edizione: 2011-07-20 11:49 Data di stampare: 2011-07-20 03:59:01_ita.xml