



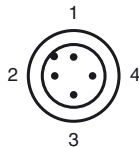
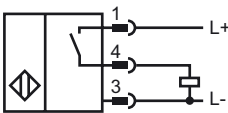
### Designação para encomenda

NBN30-L1-E2-V1

### Características

- Série base
- 30 mm não nivelado

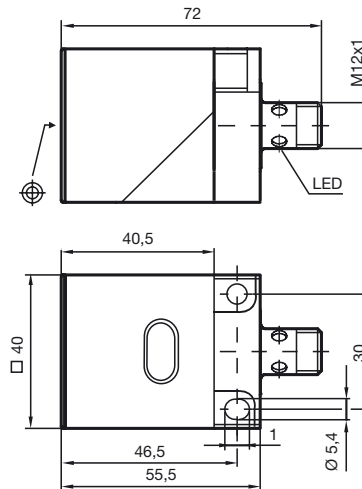
### Ligação



Fios cores de acordo com a EN 60947-5-2

1	BN
2	WH
3	BU
4	BK

### Dimensões



### Dados técnicos

#### Dados gerais

Função do elemento de comutação	PNP	Contacto de trabalho
Intervalo de comutação	$s_n$	30 mm
Montagem		não nivelado
Polaridade de saída		DC
Intervalo seguro de comutação	$s_a$	0 ... 24,3 mm
Factor de redução $r_{AI}$		0,5
Factor de redução $r_{Cu}$		0,45
Factor de redução $r_{V2A}$		0,85

#### Dados característicos

Tensão de funcionamento	$U_B$	10 ... 30 V
Frequência de comutação	$f$	0 ... 150 Hz
Histerese	$H$	tipo 5 %
Protecção contra as inversões da polaridade		protecção contra polaridade inversa
Protecção contra curto-circuito		cíclico
Queda de tensão	$U_d$	$\leq 3$ V
Corrente de funcionamento	$I_L$	0 ... 200 mA
Corrente residual	$I_r$	0 ... 0,5 mA tipo 0,1 $\mu$ A
Corrente reactiva	$I_0$	$\leq 20$ mA
Indicação do estado de comutação		LED multiorifícios, amarelo

#### Conformidade com as normas

Normas	IEC / EN 60947-5-2:2004
--------	-------------------------

#### Condições ambiente

Temperatura ambiente	-25 ... 70 °C (248 ... 343 K)
----------------------	-------------------------------

#### Dados mecânicos

Tipo de saída	Conector do aparelho V1
Material da caixa	PBT
Superfície frotal	PBT
Tipo de protecção	IP67