



OCS10M+U1A+B3

Sensor fotoeléctrico de barrera por reflexión

OCS10M+U1A+B3

con compartimento terminal o conector macho M12, 4 polos

CE



- ◆ Alcance hasta 10 m
- ◆ Conmutación claro/oscuro, parametrizable
- ◆ Certificado AS-Interface
- ◆ Luz roja
- ◆ Antirreflectante mediante el filtro polarizador
- ◆ Protección contra influencias mutuas
- ◆ Indicación de preavería, (dinámico, estático)
- ◆ Cabeza del sensor, orientable
- ◆ Tipo de protección IP67
- ◆ Vidrio mineral contra rasguños

Fecha de publicación: 2007-06-18 14:54 Fecha de edición: 2007-06-18 038771_SPA.xml

Datos generales

Distancia útil operativa	0 ... 10000 mm
Emisor de luz	LED
Certificados	CE
Objeto de referencia	Reflector C110_2
Tipo de luz	Luz alterna, roja
Filtro	Filtro de polarización
Límite de luz extraña	≤ 10000 Lux luz solar ≤ 7500 Lux luz halógena

Elementos de indicación y manejo

Indicación de trabajo	LED verde
Indicación de la función	LED amarillo: Estado de conmutación LED rojo: reserva de función (parpadeo)

Datos eléctricos

Tensión de trabajo	vía sistema bus AS-Interface
Corriente en vacío I_0	≤ 40 mA
Retardo a la disponibilidad t_v	20 ms

Salida

Salida de preavería	Bit de datos D1 (no con 1,5 kHz)
Tipo de conmutación	conmutación claro/oscuro
Señal de salida	AS-Interface
Frecuencia de conmutación f	≤ 1,5 kHz / 200 Hz Parametrizable con ULTRA 2001
Retardo a la activación t_{on}	2,5 ms 0,3 ms a 1,5 kHz
Función del temporizador	Prolongación de impulso 20 ms, parametrizable

Conformidad con estándar

Estándar	EN 60947-5-2
----------	--------------

Condiciones ambientales

Temperatura ambiente	-25 ... 70 °C (248 ... 343 K)
Temperatura de almacenaje	-40 ... 80 °C (233 ... 353 K)

Datos mecánicos

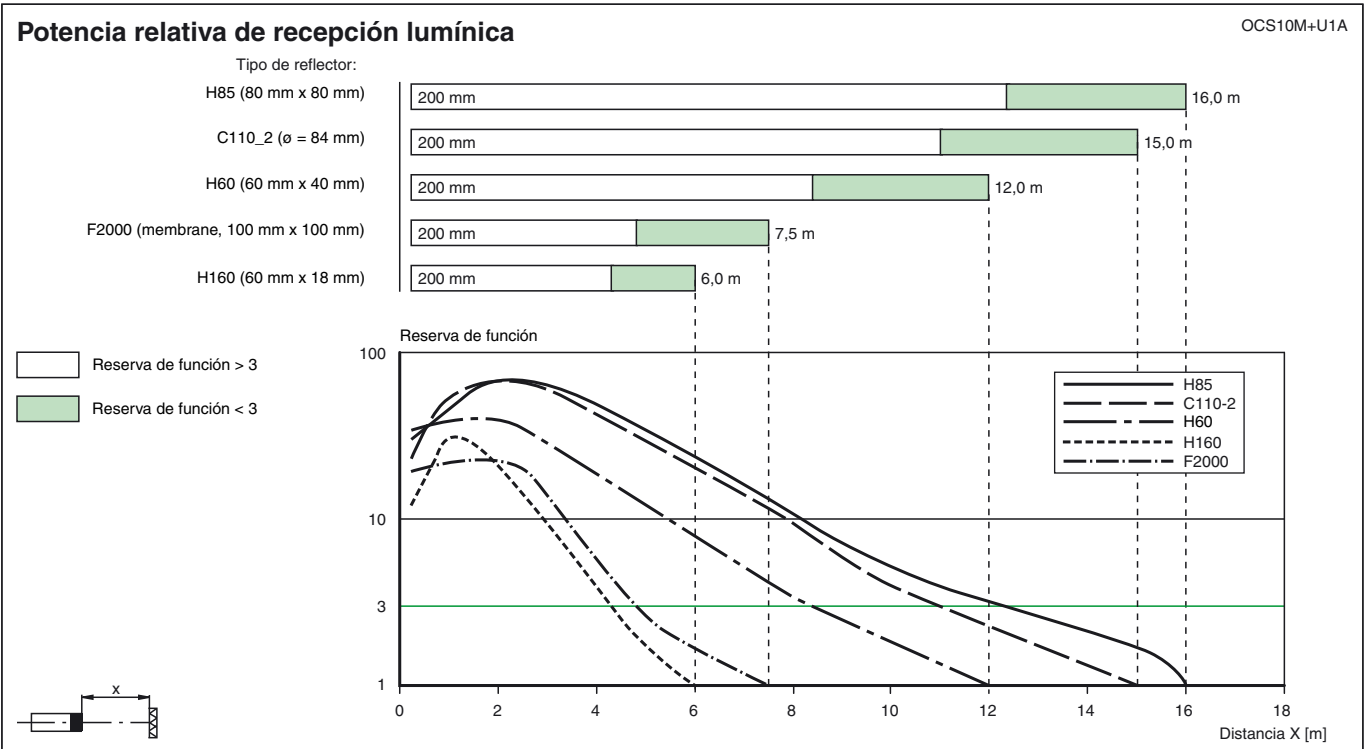
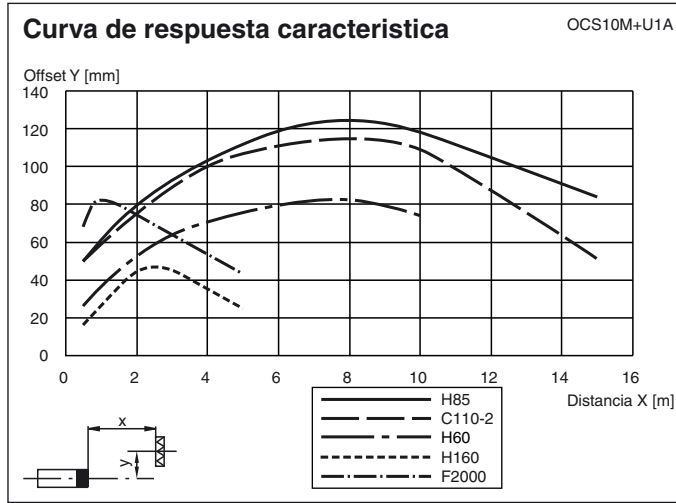
Tipo de protección	IP67
Conexión	compartimento terminal PG13,5, sección transversal ≤ 2,5 mm ²
Material	
Carcasa	PBT
Salida de luz	Vidrio mineral contra rasguños
Masa	200 g

Fecha de publicación: 2007-06-18 14:54 Fecha de edición: 2007-06-18 036771_SPA.xml



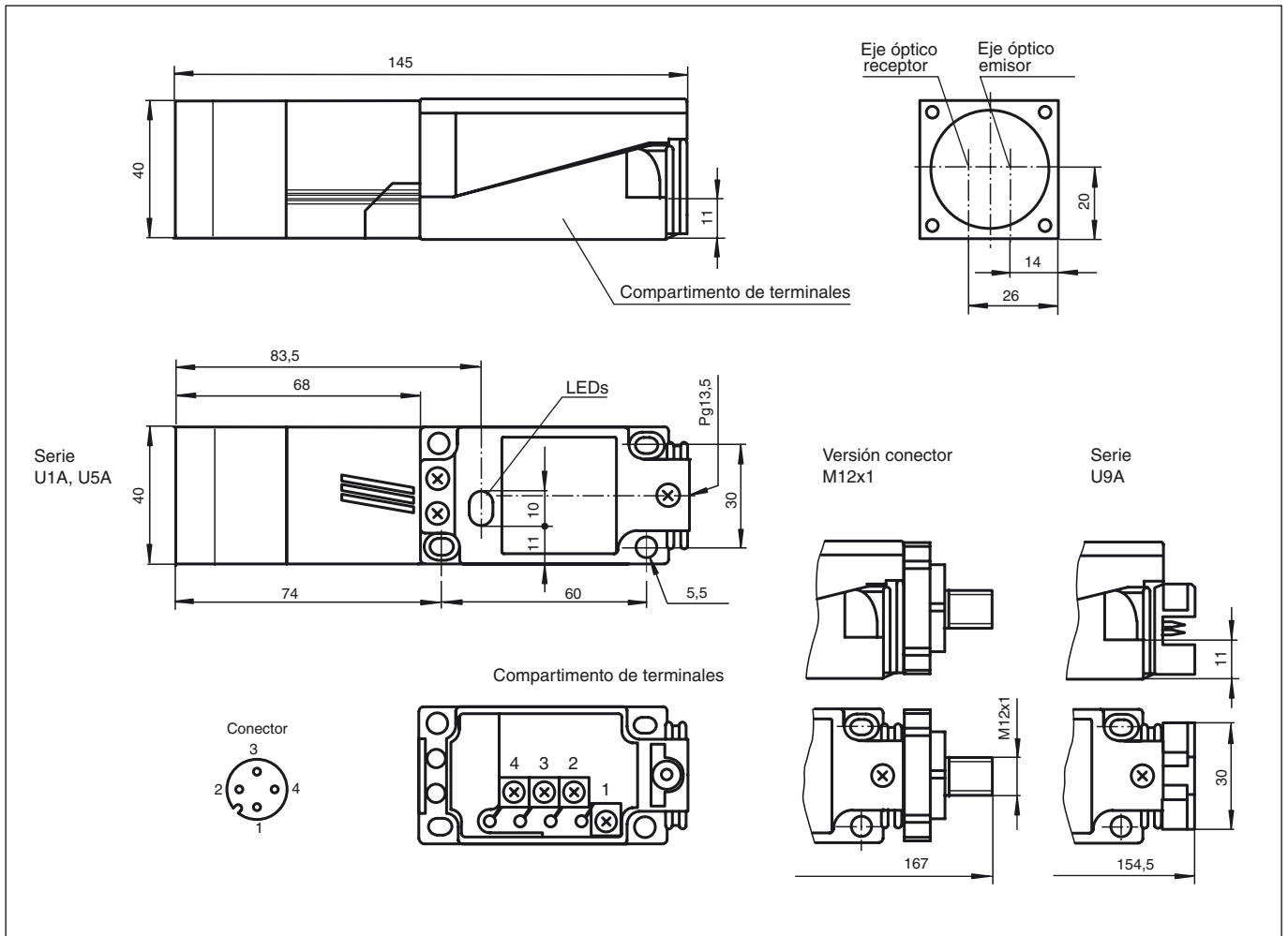
OCS10M+U1A+B3

Diagramas



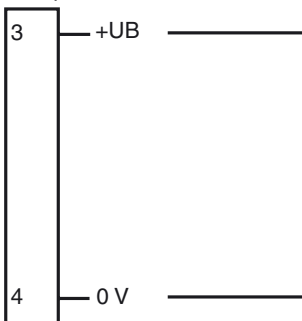
Fecha de publicación: 2007-06-18 14:54 Fecha de edición: 2007-06-18 038771_SPA.xml

Dimensiones



Conexión eléctrica

Opción: AS-I



o = conmutación claro, • = conmutación oscuro

Indicaciones de programación

Dirección Preajustado 00, modificable vía maestro bus o programador

Código IO 1

Código ID 1

Bit de datos

Bit	Función
D0	Estado de conmutación
D1	Indicación de reserva de función (0=ON; 1=OFF)
D2	Listo para operar
D3	Frecuencia de conmutación 200 Hz*/1,5 kHz3)

Bit de parámetros

OCS10M+U1A+B3

Bit	Función (1/0)
P0	Frecuencia de impulsos 1*/2
P1	Conmutación claro*/oscuro
P2	Prolongación de impulsos off*/on
P3	Indicación de reserva de función ³⁾ estática*/dinámica

* Ajuste estándar ³⁾a 1,5 kHz la indicación de reserva de función no tiene efecto