



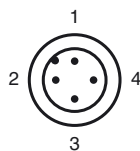
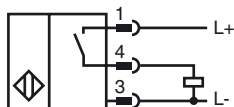
Код для заказа

NJ30+U1+E2-V1

Характеристики

- 30 мм, монтаж не заподлицо

Подключение



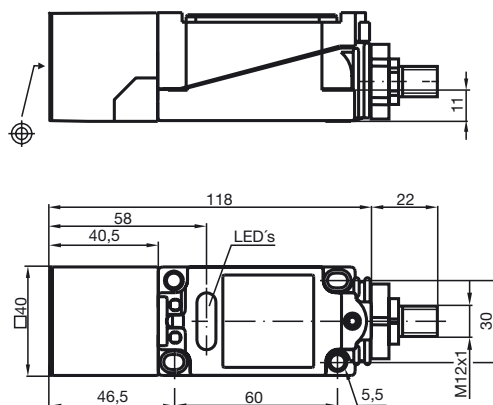
Проволока цвета в соответствии с EN 60947-5-2

- | | |
|---|----|
| 1 | BN |
| 2 | WH |
| 3 | BU |
| 4 | BK |

Принадлежности

- V1-G
- V1-W
- MH 04-2681F
- V1-G-2M-PUR
- V1-W-2M-PUR
- MHW 01

Размеры



Технические данные

Общие данные		
Функция переключающих элементов	Тип PNP	Нормально-разомкнутый контакт
Интервал переключений	s_n	30 мм
Монтаж	монтаж не заподлицо	
Выходная полярность	плюсовая коммутация	
Гарантированный интервал переключений	s_a	0 ... 24,3 мм
Коэффициент восстановления r_{Al}	0,45	
Коэффициент восстановления r_{Cu}	0,4	
Коэффициент восстановления $r_{1,4305}$	0,8	
Параметры		
Рабочее напряжение	U_B	10 ... 60 В
Частота переключений	f	0 ... 100 Гц
Гистерезис	H	1 ... 10 обычно. 5 %
Защита от неправильной полярности подключения	защита от неправильной полярности подключения	
Защита от короткого замыкания	тактирующий	
Падение напряжения	U_d	$\leq 2,8$ В
Рабочий ток	I_L	0 ... 200 мА
Остаточный ток	I_r	0 ... 0,5 мА обычно. 0,01 мА
Ток холостого хода	I_0	≤ 10 мА
Индикатор рабочего напряжения	светодиод, зеленый	
Индикация переключения	светодиод, желтый	

Окружающие условия		
Окружающая температура	-25 ... 70 °C (-13 ... 158 °F)	
Температура хранения	-25 ... 85 °C (-13 ... 185 °F)	

Механические данные		
Тип подключения	Штекерный разъем прибора M12 x 1 , 4-контактный	
Материал корпуса	ПБТ	
Торцевая поверхность	ПБТ	
Тип защиты	IP67	

Соответствие стандартам и директивам		
Соответствие стандартам		
Стандарты	EN 60947-5-2:2007 IEC 60947-5-2:2007	

Лицензии и сертификаты		
Разрешение по нормам UL	cULus Listed, General Purpose	
Разрешение CSA	cCSAus Listed, General Purpose	
Разрешение CCC	Сертифицировано China Compulsory Certification (CCC)	

Дата публикации: 2011-07-20 11:48 Дата издания: 2011-07-20 098723_rus.xml