



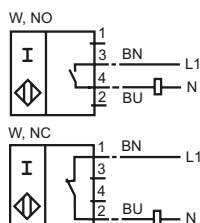
Bestellbezeichnung

NJ40+U1+W

Merkmale

- Komfortreihe
- 40 mm nicht bündig

Anschluss



Zubehör

V1-M20-80

Einbauadapter

V1-W

Kabeldose, konfektionierbar

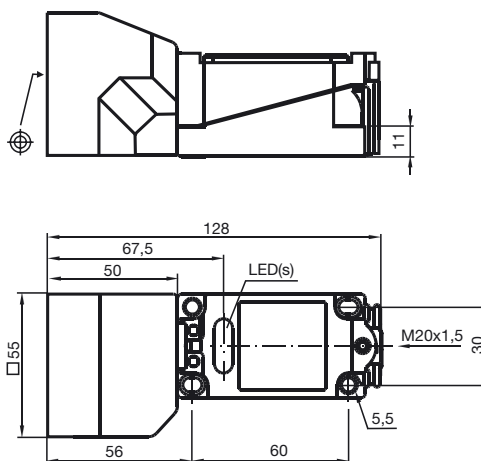
MHW 01

Montagehilfe

V1-G

Kabeldose, konfektionierbar

Abmessungen



Technische Daten

Allgemeine Daten

Schaltelementfunktion	AC Schließer/Öffner
Schaltabstand	s_n 40 mm
Einbau	nicht bündig
Ausgangspolarität	AC
Gesicherter Schaltabstand	s_a 0 ... 32,4 mm
Reduktionsfaktor r_{AI}	0,5
Reduktionsfaktor r_{Cu}	0,45
Reduktionsfaktor r_{V2A}	0,8

Kenndaten

Betriebsspannung	U_B	20 ... 253 V ¹⁾
Schaltfrequenz	f	0 ... 20 Hz
Hysterese	H	1 ... 10 typ. 5 %
Spannungsfall	U_d	≤ 5 V
Kurzzeitstrom (20ms, 0,1Hz)		0 ... 3000 mA
Betriebsstrom	I_L	8 ... 500 mA
Reststrom	I_r	0,5 ... 1,95 mA typ. 1,2 mA
Betriebsspannungsanzeige		LED, grün
Schaltzustandsanzeige		LED, gelb

Umgebungsbedingungen

Umgebungstemperatur	-25 ... 70 °C (248 ... 343 K)
Lagertemperatur	-25 ... 85 °C (248 ... 358 K)

Mechanische Daten

Anschlussart	Klemmraum
Aderquerschnitt	bis zu 2,5 mm ²
Gehäusematerial	PBT
Stirnfläche	PBT
Schutzart	IP68
Hinweis	¹⁾ Bei Temperaturbereich unter 0 °C zulässige Betriebsspannung U_b 80...253 V Geräteschutzsicherung ≤ 2 A (flink) gemäß IEC 60127-2 Sheet 1 Empfehlung: Nach Kurzschluss das Gerät auf Funktion prüfen.

Normen- und Richtlinienkonformität

Normenkonformität	
Normen	EN 60947-5-2:2007 IEC 60947-5-2:2007

Zulassungen und Zertifikate

CCC-Zulassung	Certified by China Compulsory Certification (CCC)
---------------	---