



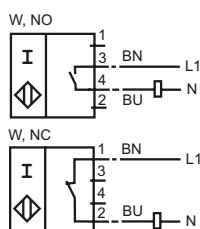
Marque de commande

NJ40+U1+W

Caractéristiques

- Série confort
- 40 mm, non noyable

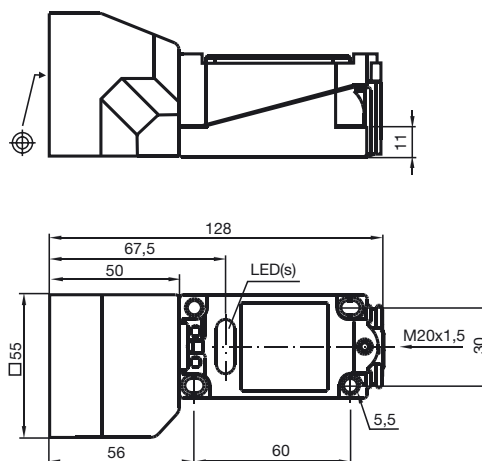
Connexion



Accessoires

- V1-M20-80**
Adaptateur de montage
- V1-W**
Connecteur femelle, à câbler par soi-même
- MHW 01**
support de montage
- V1-G**
Connecteur femelle, à câbler par soi-même

Dimensions



Caractéristiques techniques

Caractéristiques générales

Fonction de l'élément de commutation	C.A.à fermeture/à ouverture
Portée nominale	s_n 40 mm
Montage	non noyable
Polarité de sortie	C.A.
Portée de travail	s_a 0 ... 32,4 mm
Facteur de réduction r_{AI}	0,5
Facteur de réduction r_{Cu}	0,45
Facteur de réduction r_{V2A}	0,8

Valeurs caractéristiques

Tension d'emploi	U_B	20 ... 253 V ¹⁾
Fréquence de commutation	f	0 ... 20 Hz
Course différentielle	H	1 ... 10 typ. 5 %
Chute de tension	U_d	≤ 5 V
Courant à l'appel (20 ms, 0,1 Hz)		0 ... 3000 mA
Courant d'emploi	I_L	8 ... 500 mA
Courant résiduel	I_r	0,5 ... 1,95 mA typ. 1,2 mA
Visualisation de la tension d'emploi		LED verte
Visualisation de l'état de commutation		LED jaune

Conditions environnementales

Température ambiante	-25 ... 70 °C (248 ... 343 K)
Température de stockage	-25 ... 85 °C (248 ... 358 K)

Caractéristiques mécaniques

Type de raccordement	bornier de raccordement
Section des fils	jusqu'à 2,5 mm ²
Matériau du boîtier	PBT
Face sensible	PBT
Mode de protection	IP68
Remarque	¹⁾ Pour une gamme de température inférieure à 0 °C tension d'emploi admissible U_p de 80 ... 253 V Coupe circuit ≤ 2 A (rapide) selon CEI 60127-2 feuille 1 Recommandation†: après court-circuit vérifier le fonctionnement de l'appareil.

conformité de normes et de directives

Conformité aux normes	
Normes	EN 60947-5-2:2007 IEC 60947-5-2:2007

Agréments et certificats

agrément CCC	Certified by China Compulsory Certification (CCC)
--------------	---

Date de publication: 2009-09-09 08:27 Date d'édition: 2009-09-09 03:6886_FRA.xml