



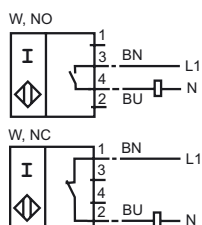
### Objednávací název

NJ40+U1+W

### Vlastnosti

- Komfortní řada
- 40 mm ne v jedné rovině

### Připojení



### Posluženství

V1-M20-80

V1-W

Zásuvka bez předem připojeného kabelu

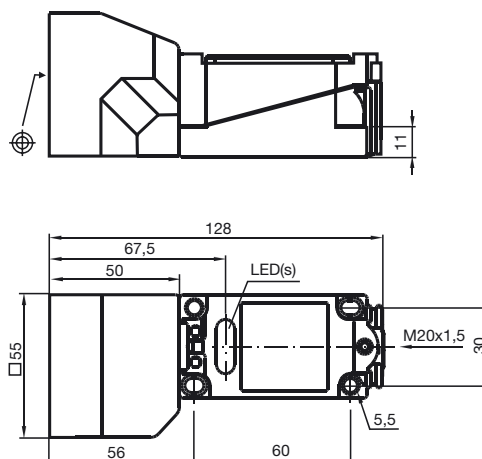
MHW 01

Montážní pomůcka

V1-G

Zásuvka bez předem připojeného kabelu

### Rozměry



### Technická data

#### Všeobecná data

Funkce spínacího prvku		ACspínací/rozpínací kontakt
Spínací vzdálenost	$s_n$	40 mm
Montáž		ne v jedné rovině
Polarita výstupu		střídavé
Pracovní rozsah	$s_a$	0 ... 32,4 mm
Redukční součinitel $r_{Al}$		0,5
Redukční součinitel $r_{Cu}$		0,45
Redukční součinitel $r_{nerez\ ocel\ V2A}$		0,8

#### Charakteristické hodnoty

Provozní napětí	$U_B$	20 ... 253 V <sup>1)</sup>
Spínací frekvence	$f$	0 ... 20 Hz
Hystereze	$H$	1 ... 10 typ. 5 %
Pokles napětí	$U_d$	$\leq 5$ V
Krátkodobý proud (20 ms, 0,1 Hz)		0 ... 3000 mA
Provozní proud	$I_L$	8 ... 500 mA
Zbytkový proud	$I_r$	0,5 ... 1,95 mA typ. 1,2 mA
Indikace provozního napětí		LED dioda, zelená
Indikace stavu sepnutí		LED dioda, žlutá

#### Okolní podmínky

Teplota okolí	-25 ... 70 °C (248 ... 343 K)
Teplota při skladování	-25 ... 85 °C (248 ... 358 K)

#### Mechanická data

Typ připojení	Prostor svorky
Průřez žíly vodiče	až 2,5 mm <sup>2</sup>
Materiál pouzdra	Polybutyltereftalát
Čelní plocha	Polybutyltereftalát
Druh ochrany	IP68
Pokyn	<sup>1)</sup> V rozsahu teploty pod 0 °C přípustné provozní napětí $U_b$ 80...253 V Ochranná pojistka zařízení $\leq 2$ A (rychlá) podle IEC 60127-2 list 1 Doporučení: po zkratu zkontrolujte funkci zařízení.

#### Shoda s normami a směrnici

Soulad s normami	
Normy	EN 60947-5-2:2007 IEC 60947-5-2:2007

#### Schválení a certifikáty

Schválení CCC	S osvědčením China Compulsory Certification (CCC)
---------------	---