



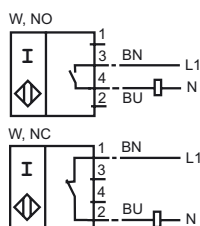
Referencia de pedido

NJ30+U1+W

Características

- Serie estándar
- 30 mm no enrasado

Conexión



Accesorios

V1-G

Conector hembra, confeccionable

MHW 01

Ayudas de montaje

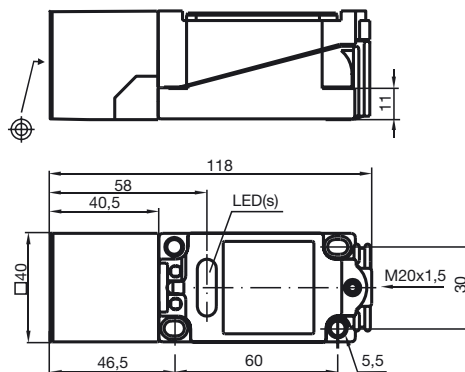
V1-M20-80

Adaptador de montaje

V1-W

Conector hembra, confeccionable

Dimensiones



Datos técnicos

Datos generales

Función del elemento de conmutación	CA	N.A./N.C.
Distancia de conmutación de medición s_n	30 mm	
Instalación	no enrasado	
Polaridad de salida	CA	
Distancia de conmutación asegurada s_a	0 ... 24,3 mm	
Factor de reducción r_{Al}	0,45	
Factor de reducción r_{Cu}	0,4	
Factor de reducción r_{V2A}	0,8	

Datos característicos

Tensión de trabajo	U_B	20 ... 253 V ¹⁾
Frecuencia de conmutación	f	0 ... 20 Hz
Histéresis	H	1 ... 10 tip. 5 %
Caída de tensión	U_d	≤ 5 V
Corriente de tiempo corto (20ms, 0,1Hz)		0 ... 3000 mA
Corriente de trabajo	I_L	8 ... 500 mA
Corriente residual	I_r	0,5 ... 1,95 mA tip. 1,2 mA
Display de tensión de trabajo		LED, verde
Indicación del estado de conmutación		LED, amarillo

Condiciones ambientales

Temperatura ambiente	-25 ... 70 °C (248 ... 343 K)
Temperatura de almacenaje	-25 ... 85 °C (248 ... 358 K)

Datos mecánicos

Tipo de conexión	Compartimento de terminales
Sección transversal	hasta 2,5 mm ²
Material de la carcasa	PBT
Superficie frontal	PBT
Tipo de protección	IP68

Nota

¹⁾ Con rangos de temperatura por debajo de 0 °C la tensión de trabajo permitida U es, 80...253 V
Fusible protector del aparato ≤ 2 A (rápido) según IEC 60127-2 hoja 1
Recomendación: comprobar el funcionamiento del aparato después de un cortocircuito.

Conformidad con Normas y Directivas

Conformidad con estándar	
Estándar	EN 60947-5-2:2007 IEC 60947-5-2:2007

Autorizaciones y Certificados

Autorización CCC	Certificado por China Compulsory Certification (CCC)
------------------	--