



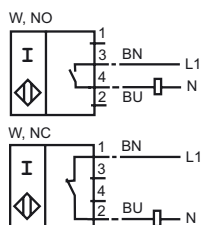
**Код для заказа**

NJ30+U1+W

**Характеристики**

- Комфортная серия
- 30 мм, монтаж не заподлицо

**Подключение**

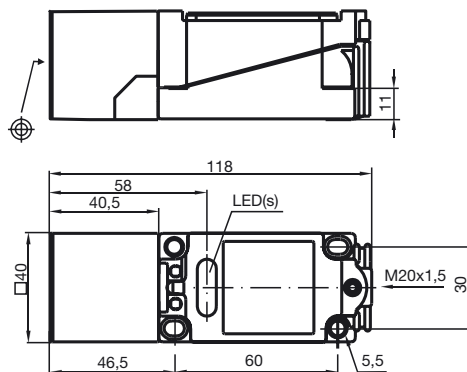


**Принадлежности**

**V1-G**  
Кабельная коробка, сборная  
**MHW 01**  
Монтажное приспособление  
**V1-M20-80**

**V1-W**  
Кабельная коробка, сборная

**Размеры**



**Технические данные**

**Общие данные**

Функция переключающих элементов	перем. ток	Нормально-разомкнутый/нормально-замкнутый контакт
Интервал переключений	$s_n$	30 мм
Монтаж		монтаж не заподлицо
Выходная полярность		перем. ток
Гарантированный интервал переключений	$s_a$	0 ... 24,3 мм
Коэффициент восстановления $r_{d1}$		0,45
Коэффициент восстановления $r_{Cu}$		0,4
Коэффициент восстановления $r_{v2A}$		0,8

**Параметры**

Рабочее напряжение	$U_B$	20 ... 253 В <sup>1)</sup>
Частота переключений	$f$	0 ... 20 Гц
Гистерезис	$H$	1 ... 10 обычно 5 %
Падение напряжения	$U_d$	$\leq 5$ В
Кратковременный ток (20 мс, 0,1 Гц)		0 ... 3000 mA
Рабочий ток	$I_L$	8 ... 500 mA
Остаточный ток	$I_r$	0,5 ... 1,95 mA обычно 1,2 mA
Индикатор рабочего напряжения		светодиод, зеленый
Индикация переключения		светодиод, желтый

**Окружающие условия**

Окружающая температура	-25 ... 70 °C (248 ... 343 K)
Температура хранения	-25 ... 85 °C (248 ... 358 K)

**Механические данные**

Тип подключения	клеммный отсек
Поперечное сечение проводника	до 2,5 мм <sup>2</sup>
Материал корпуса	ПБТ
Торцевая поверхность	ПБТ
Тип защиты	IP68
Примечание	<sup>1)</sup> В области температуре ниже 0 °C допустимое рабочее напряжение $U_B$ 80...253 В Защитный предохранитель $\leq 2$ A (быстродействующий) в соответствии с IEC 60127-2 лист 1 Совет: после короткого замыкания проверить функционирование прибора.

**Соответствие стандартам и директивам**

Соответствие стандартам	
Стандарты	EN 60947-5-2:2007 IEC 60947-5-2:2007

**Лицензии и сертификаты**

Разрешение CCC	Сертифицировано China Compulsory Certification (CCC)
----------------	--

Дата публикации: 2009-09-09 08:27 Дата издания: 2009-09-09 036685\_RUS.xml