



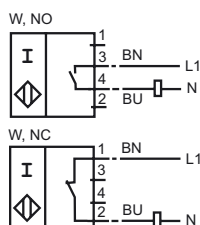
### Opis zamówienia

NJ30+U1+W

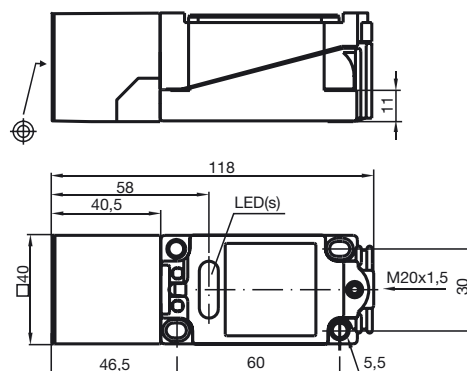
### Opis zamówienia

- Seria komfort
- 30 mm niezabudowany

### Przyłącze



### Wymiary



### Dane techniczne

#### Dane ogólne

Funkcja elementów przełączających	AC	NO/NC
Nominalny zasięg działania	$s_n$	30 mm
Instalacja	niezabudowany	
Polaryzacja wyżciowa	AC	
Zapewniony dystans działania	$s_a$	0 ... 24,3 mm
Współczynnik redukcyjny $r_{Al}$	0,45	
Współczynnik redukcyjny $r_{Cu}$	0,4	
Współczynnik redukcyjny $r_{V2A}$	0,8	

#### Parametry

Napięcie robocze	$U_B$	20 ... 253 V <sup>1)</sup>
Częstotliwość przełączania	$f$	0 ... 20 Hz
histereza	$H$	1 ... 10 zwykle 5 %
spadek napięcia	$U_d$	$\leq 5$ V
Prąd krótkotrwały (20ms, 0,1Hz)		0 ... 3000 mA
Prąd roboczy	$I_L$	8 ... 500 mA
Prąd resztkowy	$I_r$	0,5 ... 1,95 mA zwykle 1,2 mA
Wskaźnik napięcia roboczego		Zielona dioda
Wskaźnik stanu przełączenia		Żółta dioda

#### Warunki otoczenia

Temperatura otoczenia	-25 ... 70 °C (248 ... 343 K)
Temperatura składowania	-25 ... 85 °C (248 ... 358 K)

#### Dane mechaniczne

Schemat połączenia	Terminal zaciskowy
Przekrój poprzeczny żył	do 2,5 mm <sup>2</sup>
Materiał obudowy	PBT
Powierzchnia pomiarowa	PBT
Rodzaj ochrony	IP68
Wskazówka	<sup>1)</sup> W temperaturze poniżej 0 °C dopuszczalne napięcie robocze $U_B$ 80...253 V bezpiecznik aparaturowy $\leq 2$ A (błyskawiczny) zgodny z normą IEC 60127-2, arkusz 1 Zalecenie: Po zwarceniu sprawdzić działanie urządzenia.

#### Zgodność norm i dyrektyw

Zgodność norm	
Normy	EN 60947-5-2:2007 IEC 60947-5-2:2007

#### Zezwolenia i certyfikaty

Certyfikat CCC	Posiada certyfikat China Compulsory Certification (CCC)
----------------	---